



PX15

## Additional information for use in the potentially explosive area Category 2, mechanical (Zones 1 and 21)

For Bürkert devices with the code:

- PX15: ATEX II 2GD mech.

follow the instructions in this additional information as well as the respective operating instructions concerning use in the potentially explosive area (see also page 2).



### **DANGER!**

#### **Danger of explosion!**

- ▶ Installation, operation and maintenance may be performed by qualified technicians only and with the appropriate tools.
- ▶ The device may be operated only when in perfect condition and in consideration of the operating instructions.
- ▶ Observe the applicable safety regulations (also national safety regulations) as well as the general regulations of technology concerning installation and operation.
- ▶ Do not repair the device yourself, but replace it with an equivalent device. Repairs may be performed by the manufacturer only.
- ▶ Do not put any loads on the device (e.g. by placing objects on it or standing on it).
- ▶ Do not expose the device to mechanical and/or thermal stresses/influences which exceed the limits described in the operating instructions.

## Zusatzinformation für den Einsatz im explosionsgefährdeten Bereich Kategorie 2, mechanisch (Zone 1 und 21)

Bei Bürkert Geräten mit dem Code:

- PX15: ATEX II 2GD mech.

müssen beim Einsatz im explosionsgefährdeten Bereich zusätzlich zur jeweiligen Bedienungsanleitung die Hinweise dieser Zusatzinformation beachtet werden (siehe auch Seite 3).



### **GEFAHR!**

#### **Explosionsgefahr!**

- ▶ Installation, Bedienung und Wartung darf nur qualifiziertes Fachpersonal mit geeignetem Werkzeug durchführen.
- ▶ Das Gerät darf nur in einwandfreiem Zustand und unter Beachtung der Bedienungsanleitung betrieben werden.
- ▶ Die geltenden Sicherheitsvorschriften (auch nationale Sicherheitsvorschriften) sowie die allgemeinen Regeln der Technik beim Errichten und Betreiben einhalten.
- ▶ Das Gerät nicht selbst reparieren, sondern durch ein gleichwertiges Gerät ersetzen. Reparaturen darf nur der Hersteller durchführen.
- ▶ Das Gerät nicht mechanisch belasten (z.B. durch Ablage von Gegenständen oder als Trittstufe).
- ▶ Das Gerät keinen mechanischen und/oder thermischen Beanspruchungen/Einflüssen aussetzen, welche die in der Bedienungsanleitung beschriebenen Grenzen überschreiten.

## Informations supplémentaires pour l'utilisation dans des zones présentant des risques d'explosion, catégorie 2, mécanique (zones 1 et 21)

Pour les appareils Bürkert avec le code :

- PX15 : ATEX II 2GD méc.,

il convient de respecter les consignes de cette information supplémentaire en plus des instructions de service correspondantes pour une utilisation dans des zones présentant des risques d'explosion (voir également la page 2).



### **DANGER!**

#### **Risque d'explosion !**

- ▶ L'installation, l'utilisation et l'entretien doivent être effectués uniquement par un personnel qualifié et habilité disposant de l'outillage approprié.
- ▶ L'appareil doit être utilisé uniquement en parfait état et en respectant ce manuel.
- ▶ Les prescriptions de sécurité en vigueur (ainsi que les prescriptions de sécurité nationales) et les règles générales de la technique relatives à l'installation et l'exploitation doivent être respectées.
- ▶ Ne pas réparer l'appareil de son propre chef mais le remplacer par un appareil équivalent. Seul le fabricant est autorisé à effectuer les réparations.
- ▶ Ne soumettez pas la vanne à des contraintes mécaniques (par ex. pour déposer des objets ou en l'utilisant comme marche).
- ▶ Ne pas exposer l'appareil à des contraintes/effets mécaniques et/ou thermiques dépassant les limites stipulées dans les instructions de service.

### Follow instructions for use in the potentially explosive area (hazardous area)

The valve actuator is suitable as a Category 2 device for Zones 1 and 21, non-electrical equipment.

For use in Ex area applies:



#### **DANGER!**

#### **Danger of explosion caused by electrostatic charge!**

If there is a sudden discharge from electrostatically charged devices or persons, there is a danger of explosion in the Ex area.

- ▶ Take appropriate measures to prevent electrostatic charges in the Ex area.
- ▶ Clean the device surface by gently wiping it with a damp or antistatic cloth.
- ▶ Ground actuator and valve body.
- ▶ When using plastic bodies, ground the actuator separately.
- ▶ The user must ensure that the device is used in Zone 1/21 or 2/22 only.

In the case of **diaphragm valves**, electrostatic charges may occur on the valve membrane and if plastic housings are used, depending on the conductivity of the medium.

To prevent electrostatic charges in the fluid, the following instructions must be observed (as per IEC 60079-32-1):

- ▶ (1) Media with a conductivity  $\leq 100$  pS/m may only be used if no flow speeds  $> 1$  m/s occur or if the possibility of the pipe system running dry is excluded by suitable monitoring.
- ▶ (2) Media with a conductivity  $> 100$  pS/m and  $\leq 1000$  pS/m may only be used if they are liquids without any particles, water steam or pure gases/steam, or if the instructions in (1) are observed.
- ▶ (3) Media with a conductivity  $> 1000$  pS/m are not subject to any restrictions.

- ▶ Ambient temperature range: 0 °C – 60 °C

### Control unit in the Ex area



The control unit may restrict use in an explosive atmosphere. Follow operating instructions for control unit.

### Cleaning in the Ex area



Test cleaning agent for approval in explosive atmosphere.

### Identification for hazardous area



PTB 13 ATEX D128 X  
II 2G c IIC T4  
II 2D c T135°C



Warning: Not valid when Non-Ex devices added.

Fig. 1: Identification for hazardous area



The hazardous identification is not valid if devices are added which are not authorized for use in the potentially explosive area.

### Media in the Ex area



If explosive media are used, this may create an additional risk of explosion!

Media temperature: max. 130 °C (temperature class T4)

### Special conditions in the hazardous area

To ensure potential equalization, ground the valve body to the pipe system using an electrically conductive connection.

Electrically conductive parts of the device must be grounded separately on the designated grounding connection. To do this, assemble the ground strap clamp or ground terminal as shown in Fig. 3 (if not supplied pre-assembled) and ground via the grounding point.

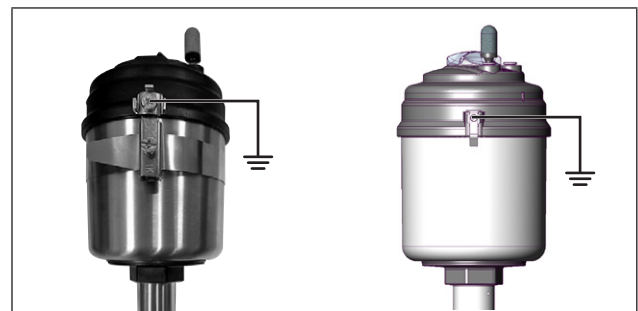


Fig. 2: Ground strap clamp or ground terminal



Also observe the hazard warnings for "Danger of explosion caused by electrostatic charge"!

## Hinweise für den Einsatz im explosionsgefährdeten Bereich (Ex-Bereich)

Der Ventiltrieb ist geeignet als Kategorie-2-Gerät für Zone 1 und Zone 21, nichtelektrisches Betriebsmittel.

Bei Einsatz im Ex-Bereich gilt:



### GEFAHR!

#### Explosionsgefahr durch elektrostatische Aufladung!

Bei plötzlicher Entladung elektrostatisch aufgeladener Geräte oder Personen besteht im Ex-Bereich Explosionsgefahr.

- ▶ Durch geeignete Maßnahmen sicherstellen, dass es im Ex-Bereich zu keinen elektrostatischen Aufladungen kommen kann.
- ▶ Die Geräteoberfläche nur durch leichtes Abwischen mit einem feuchten oder antistatischen Tuch reinigen.
- ▶ Antrieb und Ventilgehäuse erden.
- ▶ Bei Verwendung von Kunststoffgehäusen den Antrieb separat erden.
- ▶ Der Anwender muss sicherstellen, dass das Gerät nur in Zone 1/21 bzw. 2/22 eingesetzt wird.

Bei **Membranventilen** kann es an der Ventilmembran sowie bei Verwendung von Kunststoffgehäusen je nach Leitfähigkeit des Mediums zu elektrostatischen Aufladungen kommen. Um elektrostatische Aufladungen in der Fluidik zu vermeiden, müssen folgende Hinweise beachtet werden (nach IEC 60079-32-1):

- ▶ (1) Medien mit einer Leitfähigkeit  $\leq 100$  pS/m dürfen nur eingesetzt werden, wenn keine Strömungsgeschwindigkeiten  $> 1$  m/s auftreten oder wenn der Trockenlauf des Rohrsystems durch eine diesbezügliche Überwachung ausgeschlossen ist.
- ▶ (2) Medien mit einer Leitfähigkeit  $> 100$  pS/m und  $\leq 1000$  pS/m dürfen nur eingesetzt werden, wenn es Flüssigkeiten ohne Partikel, Wasserdampf oder reine Gase/Dämpfe sind oder die Hinweise aus (1) beachtet werden.
- ▶ (3) Medien mit einer Leitfähigkeit  $> 1000$  pS/m unterliegen keinen Einschränkungen.

Umgebungstemperaturbereich: 0 °C – 60 °C

## Ansteuerung im Ex-Bereich



Die Ansteuerung kann den Einsatz in explosionsfähiger Atmosphäre einschränken. Bedienungsanleitung der Ansteuerung beachten.

## Reinigung im Ex-Bereich



Reinigungsmittel auf Zulassung in explosionsfähiger Atmosphäre prüfen.

## Kennzeichnung für Ex-Bereich



PTB 13 ATEX D128 X  
II 2G c IIC T4  
II 2D c T135°C



Warning: Not valid when Non-Ex devices added.

Bild 1: Kennzeichnung für Ex-Bereich



Die Ex-Kennzeichnung ist nicht gültig, wenn Geräte hinzugefügt werden, die nicht für den explosionsgefährdeten Bereich zugelassen sind.

## Medien im Ex-Bereich



Werden explosionsfähige Medien verwendet, kann dadurch eine zusätzliche Explosionsgefahr auftreten!

Medientemperatur: max. 130 °C (Temperaturklasse T4)

## Besondere Bedingungen im Ex-Bereich

Zur Sicherstellung des Potentialausgleichs das Ventilgehäuse durch elektrisch leitenden Anschluss an das Rohrsystem erden.

Elektrisch leitfähige Teile des Geräts müssen am dafür vorgesehenen Erdungsanschluss separat geerdet werden. Dazu die Erdungsbandschelle bzw. Erdungsklemme wie in Bild 3 montieren (falls nicht vormontiert geliefert) und über den Erdungspunkt erden.

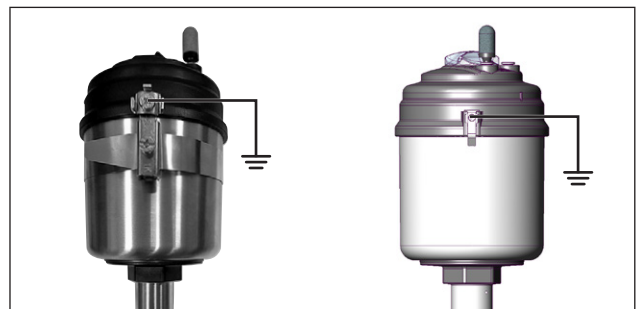


Bild 2: Erdungsbandschelle bzw. Erdungsklemme



Die Gefahrenhinweise zur "Explosionsgefahr durch elektrostatische Aufladung" weiterhin beachten!

## Consignes pour l'utilisation dans des zones présentant des risques d'explosion (zone Ex)

L'actionneur de la vanne convient comme appareil de catégorie 2 pour les zones 1 et 21, consommable non électrique.

Pour une utilisation dans la zone Ex, veuillez noter que :



### DANGER !

#### Risque d'explosion dû à la charge électrostatique !

Il y a risque d'explosion en cas de décharge soudaine d'appareils ou de personnes chargés d'électricité statique dans la zone présentant des risques d'explosion (zone Ex).

- ▶ S'assurer par des mesures appropriées, qu'il ne peut y avoir de charges électrostatiques dans la zone présentant des risques d'explosion.
- ▶ Nettoyez la surface uniquement en essuyant légèrement avec un chiffon antistatique ou humide.
- ▶ Mettre l'actionneur et le corps de vanne à la terre.
- ▶ Si les corps utilisés sont en plastique, procéder à une mise à la terre séparée de l'actionneur.
- ▶ L'utilisateur doit garantir que l'appareil sera utilisé uniquement dans la zone 1/21 ou 2/22.

Sur les **vannes à membrane**, des charges électrostatiques peuvent se produire au niveau de la membrane de vanne en fonction de la conductibilité du fluide et en cas d'utilisation de boîtiers en plastique.

Pour empêcher les charges électrostatiques dans la fluide, il convient de respecter les consignes suivantes (selon IEC 60079-32-1):

- ▶ (1) Les fluides d'une conductibilité  $\leq 100$  pS/m doivent être utilisés uniquement en l'absence de vitesses d'écoulement  $> 1$  m/s ou si tout fonctionnement à sec de la tuyauterie est exclu grâce à une surveillance appropriée.
- ▶ (2) Les fluides d'une conductibilité  $> 100$  pS/m et  $\leq 1000$  pS/m doivent être utilisés uniquement s'il s'agit de liquides sans particules, de vapeur d'eau ou de gaz/vapeurs purs ou si les consignes reprises sous (1) sont respectées.
- ▶ (3) Les fluides d'une conductibilité  $> 1000$  pS/m ne sont soumis à aucune limitation.

- ▶ Plage de température ambiante : 0 °C – 60 °C

## Commande dans la zone Ex



La commande peut limiter l'utilisation dans une atmosphère explosible. Respecter les instructions de service de la commande.

## Nettoyage dans la zone Ex



Contrôler l'homologation du produit de nettoyage dans une atmosphère explosible.

## Identification pour la zone Ex



PTB 13 ATEX D128 X  
II 2G c IIC T4  
II 2D c T135°C



Warning: Not valid when Non-Ex devices added.

Bild 3: Identification pour la zone Ex



L'identification Ex n'est pas valide si des appareils non homologués pour utilisation dans une zone présentant des risques d'explosion sont ajoutés.

## Fluides dans la zone Ex



L'utilisation de fluides explosibles est susceptible d'entraîner un risque supplémentaire d'explosion.

Température du fluide : max. 130 °C (classe de température T4)

## Conditions particulières dans la zone Ex

Pour assurer la compensation de potentiel, mettre le corps de vanne à la terre sur la tuyauterie au moyen d'un raccordement conducteur.

Les parties électro-conductrices de l'appareil doivent faire l'objet d'une mise à la terre séparée au niveau de la mise à la terre prévue à cet effet. Pour ce faire, monter le collier de mise à la terre ou la borne de terre comme cela est représenté dans la figure 3 (si le montage n'a pas été effectué en usine) et mettre à la terre au niveau du point de mise à la terre.

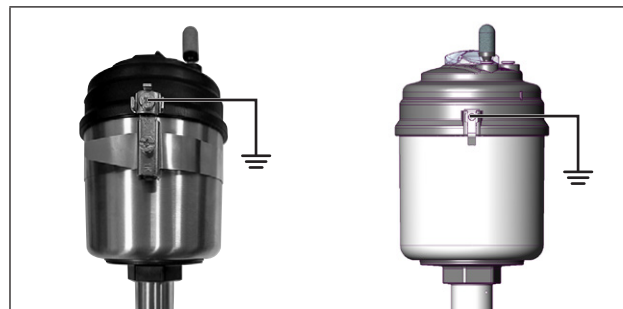


Bild 4: Collier de mise à la terre et borne de terre



Toujours tenir compte des mises en garde concernant le "risque d'explosion dû à la charge électrostatique" !