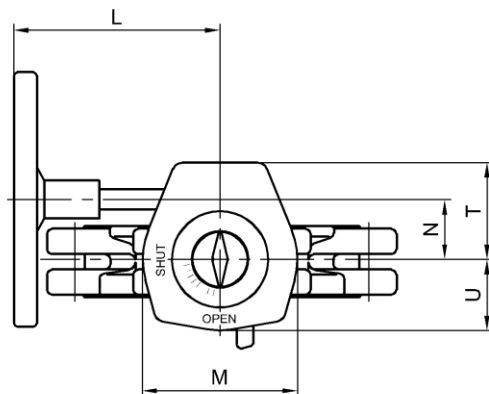
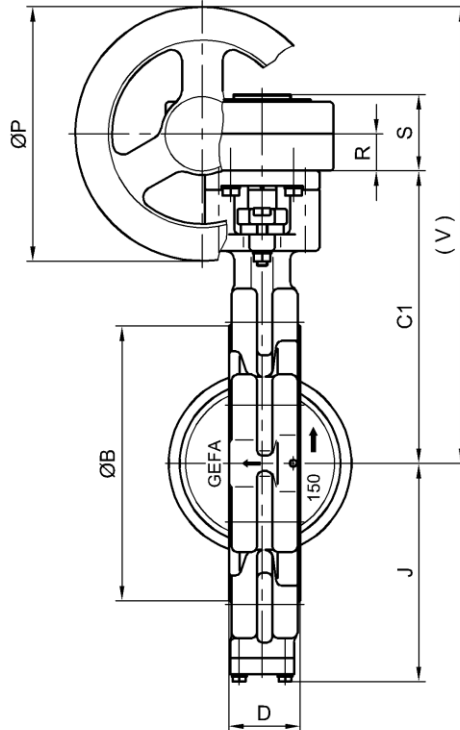
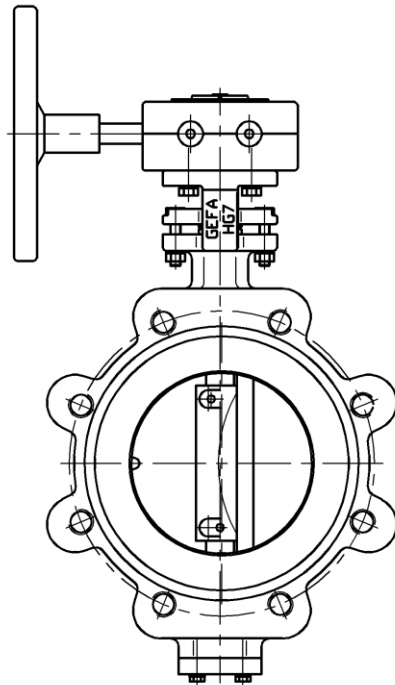


**HG7 mit Aluminium
 Getriebe BGH
 HG7 with aluminium
 gear operator BGH
 DN 50 - DN 300**



Getriebewerkstoffe / Gear materials

Gehäuse / Body: Aluminium / aluminium
 Welle / Stem: Edelstahl / stainless steel
 Handrad / Handwheel: Stahl / steel

Gewicht des Getriebes inklusive Handrad und Montageplatte.

Klappenspezifische Daten entnehmen Sie bitte den entsprechenden Datenblättern.

Sitz: TG = PTFE/Glas-Sitzring / M = Metall-Sitzring

Weight of gear operator including handwheel and mounting plate.

Regarding valve data please refer to relevant data sheets.

Seat: TG = PTFE/glass-seat / M = metal seat

DN	NPS	Sitz Seat	Getriebe Typ Gear type	ØB	C1	D	J	L	M	N	ØP	R	S	T	U	V	kg
50	2"	TG/M	BGH200900714140	102	157	43	103	160	100	50	140	28	58	73	57	255	1,8
65	2 1/2"	TG/M	BGH200900714140	122	169	46	115	160	100	50	140	28	58	73	57	267	1,8
80	3"	TG/M	BGH200900714140	133	177	46	122	160	100	50	140	28	58	73	57	275	1,8
100	4"	TG/M	BGH200900714140	156	194	52	135	160	100	50	140	28	58	73	57	292	1,8
125	5"	TG/M	BGH200900717200	188	212	56	152	163	100	50	200	28	58	73	57	340	2,2
150	6"	TG/M	BGH200900717200	216	230	56	174	163	100	50	200	28	58	73	57	358	2,2
200	8"	TG/M	BGH201251222300	268	280	60	216	225	142	65	300	40	73	96	75	470	4,2
250	10"	TG/M	BGH201251222300	323	310	68	248	225	142	65	300	40	73	96	75	500	4,2
300	12"	TG/M	BGH201401227400	375	356	78	283	325	185	80	400	51	99	126	100	607	10,2