



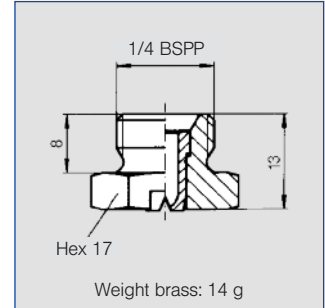
Flat fan nozzles

Series 612



Compact design, suitable for narrow installation conditions. Stable spray angle. Uniform parabolic distribution of liquid.

Applications:
Cleaning installations, cooling headers spray pipes.



Spray angle	Ordering no.				A ∅ [mm]	E ∅ [mm]	V̇ [l/min]							Spray width B at p = 2 bar	
	Type	Material-no.					p [bar]								
		16 1.4305/303 SS	17 1.4571/316 SS	30 Brass			0,5	1,0	2,0	[US gal./min] at 40 psi	3,0	5,0	10,0		
20°	612. 301	○	○	○	0,70	0,60	0,16*	0,23*	0,32	0,10	0,39	0,51	0,72	75	150
	612. 361	○	○	○	1,00	0,80	0,31*	0,44*	0,63	0,20	0,77	1,00	1,40	80	150
	612. 441	○	○	○	1,30	1,10	0,62*	0,88	1,25	0,39	1,53	1,98	2,80	80	155
	612. 481	○	○	○	1,50	1,20	0,80*	1,13	1,60	0,50	1,96	2,53	3,58	80	155
30°	612. 302	○	○	○	0,60	0,50	0,16*	0,23*	0,32	0,10	0,39	0,51	0,72	85	140
	612. 362	○	○	○	1,00	0,70	0,31*	0,44*	0,63	0,20	0,77	1,00	1,40	95	160
	612. 402	○	○	○	1,20	0,90	0,50*	0,71	1,00	0,31	1,23	1,58	2,24	105	190
	612. 482	○	○	○	1,50	1,10	0,80*	1,13	1,60	0,50	1,96	2,53	3,58	120	225
	612. 562	○	○	○	2,00	1,50	1,25	1,77	2,50	0,78	3,06	3,95	5,59	135	240
	612. 642	○	○	○	2,50	1,80	2,00	2,83	4,00	1,24	4,90	6,33	8,94	145	285
	612. 722	○	○	○	3,00	2,40	3,15	4,46	6,30	1,95	7,72	9,96	14,09	150	290
	612. 762	○	○	○	3,50	2,70	4,00	5,66	8,00	2,48	9,80	12,65	17,89	150	290
612. 802	○	○	○	4,00	3,10	5,00	7,07	10,00	3,10	12,25	15,81	22,36	150	290	
45°	612. 303	○	○	○	0,70	0,50	0,16*	0,23*	0,32	0,10	0,39	0,51	0,72	160	315
	612. 363	○	○	○	1,00	0,60	0,31*	0,44*	0,63	0,20	0,77	1,00	1,40	170	340
	612. 403	○	○	○	1,20	0,90	0,50*	0,71	1,00	0,31	1,23	1,58	2,24	175	345
	612. 483	○	○	○	1,50	1,10	0,80*	1,13	1,60	0,50	1,96	2,53	3,58	195	375
	612. 563	○	○	○	2,00	1,40	1,25	1,77	2,50	0,78	3,06	3,95	5,59	190	365
	612. 643	○	○	○	2,50	1,80	2,00	2,83	4,00	1,24	4,90	6,33	8,94	190	365
	612. 723	○	○	○	3,00	2,40	3,15	4,46	6,30	1,95	7,72	9,96	14,09	195	370
	612. 763	○	○	○	3,50	2,60	4,00	5,66	8,00	2,48	9,80	12,65	17,89	195	370
	612. 803	○	○	○	4,00	3,00	5,00	7,07	10,00	3,10	12,25	15,81	22,36	195	370
	60°	612. 304	○	○	○	0,70	0,40	0,16*	0,23*	0,32	0,10	0,39	0,51	0,72	245
612. 334		○	○	○	0,90	0,50	0,22*	0,32*	0,45	0,14	0,55	0,71	1,01	250	495
612. 364		○	○	○	1,00	0,60	0,31*	0,44*	0,63	0,20	0,77	1,00	1,40	255	500
612. 404		○	○	○	1,20	0,80	0,50*	0,71	1,00	0,31	1,23	1,58	2,24	260	510
612. 444		○	○	○	1,35	0,90	0,62*	0,88	1,25	0,39	1,53	1,98	2,80	260	510
612. 484		○	○	○	1,50	1,00	0,80*	1,13	1,60	0,50	1,96	2,53	3,58	270	525
612. 514		○	○	○	1,65	1,10	0,95*	1,34	1,90	0,59	2,33	3,00	4,25	260	510
612. 564		○	○	○	2,00	1,30	1,25	1,77	2,50	0,78	3,06	3,95	5,59	260	505
612. 604		○	○	○	2,20	1,50	1,58	2,23	3,15	0,98	3,86	4,98	7,04	265	505
612. 644		○	○	○	2,50	1,60	2,00	2,83	4,00	1,24	4,90	6,33	8,94	265	505
612. 674		○	○	○	2,70	1,80	2,38	3,36	4,75	1,47	5,82	7,51	10,62	265	505
612. 724		○	○	○	3,00	2,10	3,15	4,46	6,30	1,95	7,72	9,96	14,09	265	505
612. 764		○	○	○	3,50	2,30	4,00	5,66	8,00	2,48	9,80	12,65	17,89	260	500
612. 804		○	○	○	4,00	2,60	5,00	7,07	10,00	3,10	12,25	15,81	22,36	255	490
612. 884		○	-	○	5,00	3,40	8,00	11,31	16,00	4,96	19,60	25,30	35,78	255	490

A = Equivalent bore diameter · E = narrowest free cross section
*Differing spray pattern. Subject to technical modifications.

Continued on next page.

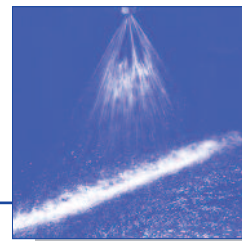
Conversion formula for the above series: $\dot{V}_2 = \dot{V}_1 \cdot \sqrt{\frac{p_2}{p_1}}$





Flat fan nozzles

Series 612



Spray angle	Ordering no.				A ∅ [mm]	E ∅ [mm]	V̇ [l/min]						Spray width B at p = 2 bar		
	Type	Material-no.					p [bar]								
		16 1.4305/303 SS	17 1.4571/316 SS	30 Brass			0,5	1,0	2,0	[US gal/ min] at 40 psi	3,0	5,0			10,0
75°	612. 145	○	-	○	0,16	0,30	-	0,04*	0,05	0,02	0,06	0,08	0,11	300	580
	612. 165	○	-	○	0,20	0,34	-	0,05*	0,07	0,02	0,08	0,10	0,15	310	590
	612. 185	○	-	○	0,35	0,20	-	0,06*	0,08	0,02	0,10	0,13	0,18	320	600
	612. 215	○	-	○	0,40	0,20	-	0,08*	0,11	0,03	0,14	0,18	0,25	325	610
	612. 245	○	-	○	0,50	0,30	-	0,12*	0,16	0,05	0,20	0,26	0,36	330	615
	612. 275	○	-	○	0,60	0,30	0,11*	0,16*	0,22	0,07	0,27	0,35	0,49	340	630
90°	612. 216	○	-	○	0,40	0,20	-	0,08*	0,11	0,03	0,14	0,18	0,25	420	820
	612. 276	○	-	○	0,60	0,30	0,11*	0,16*	0,22	0,07	0,27	0,35	0,49	420	820
	612. 306	○	-	○	0,70	0,40	0,16*	0,23*	0,32	0,10	0,39	0,51	0,72	425	840
	612. 336	○	○	○	0,90	0,50	0,22*	0,32*	0,45	0,14	0,55	0,71	1,01	425	840
	612. 366	○	○	○	1,00	0,50	0,31*	0,44*	0,63	0,20	0,77	1,00	1,41	425	835
	612. 406	○	○	○	1,20	0,70	0,50*	0,71	1,00	0,31	1,23	1,58	2,24	425	835
	612. 446	○	○	○	1,35	0,80	0,62*	0,88	1,25	0,39	1,53	1,98	2,80	425	835
	612. 486	○	○	○	1,50	0,80	0,80*	1,13	1,60	0,50	1,96	2,53	3,58	425	830
	612. 516	○	○	○	1,65	0,90	0,95*	1,34	1,90	0,59	2,33	3,00	4,25	425	830
	612. 566	○	○	○	2,00	1,10	1,25	1,77	2,50	0,78	3,06	3,95	5,59	425	825
	612. 606	○	○	○	2,20	1,20	1,58	2,23	3,15	0,98	3,86	4,98	7,04	425	820
	612. 646	○	○	○	2,50	1,30	2,00	2,83	4,00	1,24	4,90	6,33	8,94	425	820
	612. 676	○	○	○	2,70	1,40	2,38	3,36	4,75	1,47	5,82	7,51	10,62	425	815
	612. 726	○	○	○	3,00	1,70	3,15	4,46	6,30	1,95	7,71	9,96	14,09	425	810
	612. 766	○	○	○	3,50	1,90	4,00	5,66	8,00	2,48	9,80	12,65	17,89	425	810
612. 806	○	-	○	4,00	2,40	5,00	7,07	10,00	3,10	12,25	15,81	22,36	425	805	
120°	612. 187	○	-	○	0,35	0,20	-	0,06*	0,08	0,02	0,10	0,13	0,18	610	1140
	612. 217	○	-	○	0,40	0,20	-	0,08*	0,11	0,03	0,14	0,18	0,25	615	1150
	612. 247	○	-	○	0,50	0,20	-	0,12*	0,16	0,05	0,20	0,26	0,36	620	1160
	612. 277	○	-	○	0,60	0,30	-	0,16*	0,22	0,07	0,27	0,35	0,49	620	1170
	612. 307	○	-	○	0,70	0,30	0,16*	0,23*	0,32	0,10	0,39	0,51	0,72	625	1175
	612. 337	○	○	○	0,90	0,40	0,22*	0,32*	0,45	0,14	0,55	0,71	1,01	630	1180
	612. 367	○	○	○	1,00	0,40	0,31*	0,44*	0,63	0,20	0,77	1,00	1,41	635	1190
	612. 407	○	○	○	1,20	0,60	0,50*	0,71	1,00	0,31	1,23	1,58	2,24	640	1195
	612. 447	○	○	○	1,35	0,60	0,62*	0,88	1,25	0,39	1,53	1,98	2,80	645	1200
	612. 487	○	○	○	1,50	0,60	0,80*	1,13	1,60	0,50	1,96	2,53	3,58	650	1200
	612. 517	○	○	○	1,65	0,90	0,95*	1,34	1,90	0,59	2,33	3,00	4,25	650	1205
	612. 567	○	○	○	2,00	0,90	1,25	1,77	2,50	0,78	3,06	3,95	5,59	655	1210
	612. 607	○	○	○	2,20	1,10	1,58	2,23	3,15	0,98	3,86	4,98	7,04	660	1215
	612. 647	○	○	○	2,50	1,30	2,00	2,83	4,00	1,24	4,90	6,33	8,94	660	1220
	612. 677	○	○	○	2,70	1,40	2,38	3,36	4,75	1,47	5,82	7,51	10,62	665	1230
	612. 727	○	○	○	3,00	1,60	3,15	4,46	6,30	1,95	7,71	9,96	14,09	675	1245
	612. 767	○	○	○	3,50	1,70	4,00	5,66	8,00	2,48	9,80	12,65	17,89	680	1260
	612. 807	○	-	○	4,00	2,00	5,00	7,07	10,00	3,10	12,25	15,81	22,36	690	1280

A = Equivalent bore diameter · E = narrowest free cross section
 *Differing spray pattern
 Subject to technical modifications.

The folded page at the end of the catalogue will give you a survey on the various assembly possibilities.
 For complete assembly accessories, please refer to „Accessories“.

Example	Type	+	Material no.	=	Ordering no.
for ordering:	612. 145	+	16	=	612. 145. 16