

**Ersatzteilliste Typ 2333, 2335**  
**Spare parts list Type 2333, 2335**  
**Pièces de rechange type 2333, 2335**  
**Lista dei pezzi di ricambio Tipo 2333, 2335**  
**Lista de repuestos Tipo 2333, 2335**



**Bei der Bestellung von Ersatzteilen geben Sie bitte folgendes an:**

Typenbezeichnung, Nummer des Ersatzteils in der Zusammenstellungszeichnung (nächste Seite) und dessen Bezeichnung.

Zusätzlich die SAMSON Auftragsnummer und die Positionsnummer des Auftrages unter dem dieses Gerät geliefert wurde oder die Erzeugnisnummer des Gerätes, bzw. den Inhalt des Typenschildes.

Technische Änderungen vorbehalten.

**When ordering spare parts, please specify:**

Type designation, spare part number indicated in the enclosed drawing (next page) as well as the spare part name. Furthermore, include the SAMSON order number and the position number representing the item delivered, the product number of the item, or the information written on the associated name plate.

Specifications subject to change without notice.

**Lors de la commande de pièces de rechange, prière d'indiquer :**

la désignation du type, le numéro et la désignation de la pièce repérée sur le plan d'ensemble (page suivante). Indiquer également le numéro de commande SAMSON ainsi que la position de la commande sous laquelle le matériel a été livré, le numéro de série ou l'inscription sur la plaque signalétique.

Sous réserve de modification technique.

**Nell'ordinazione delle parti di ricambio occorre indicare quanto segue:**

tipo di apparecchio, numero della parte di ricambio indicato nel disegno allegato (pagina seguente) e denominazione della parte di ricambio.

Indicare anche il numero della commessa SAMSON ed il numero di posizione con i quali è stato fornito l'apparecchio oppure il numero di codice del medesimo o i dati riportati sulla targhetta.

Ci riserviamo il diritto di modifica.

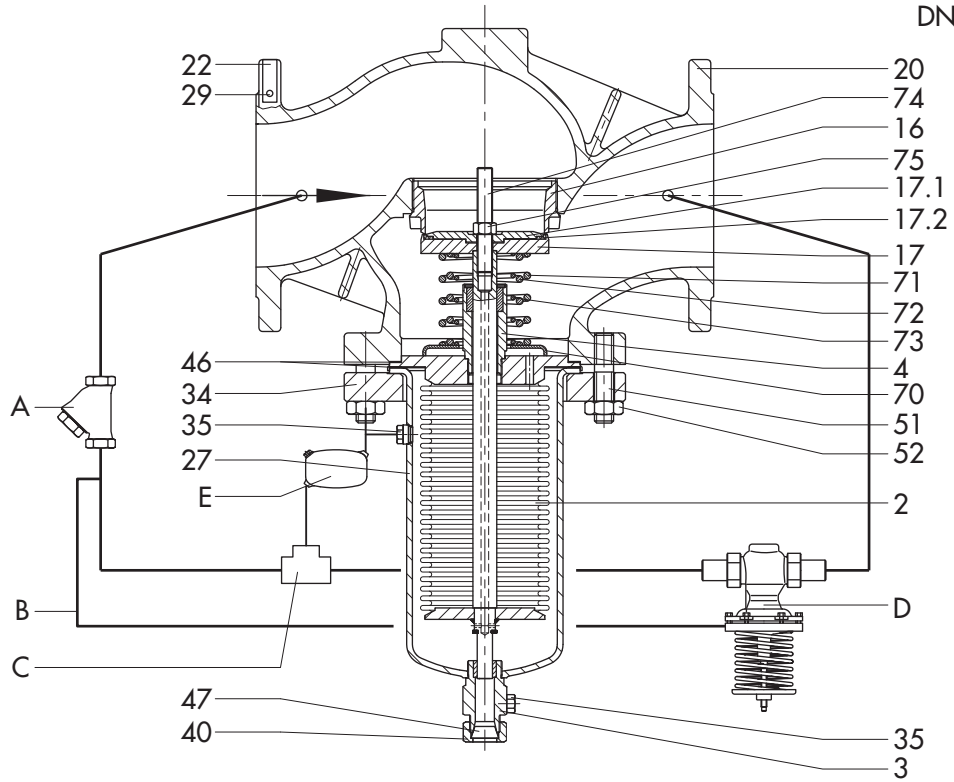
**Al pedir repuestos rogamos faciliten los siguientes datos:**

Designación del tipo, número del recambio indicado en el dibujo general (página siguiente) y su descripción.

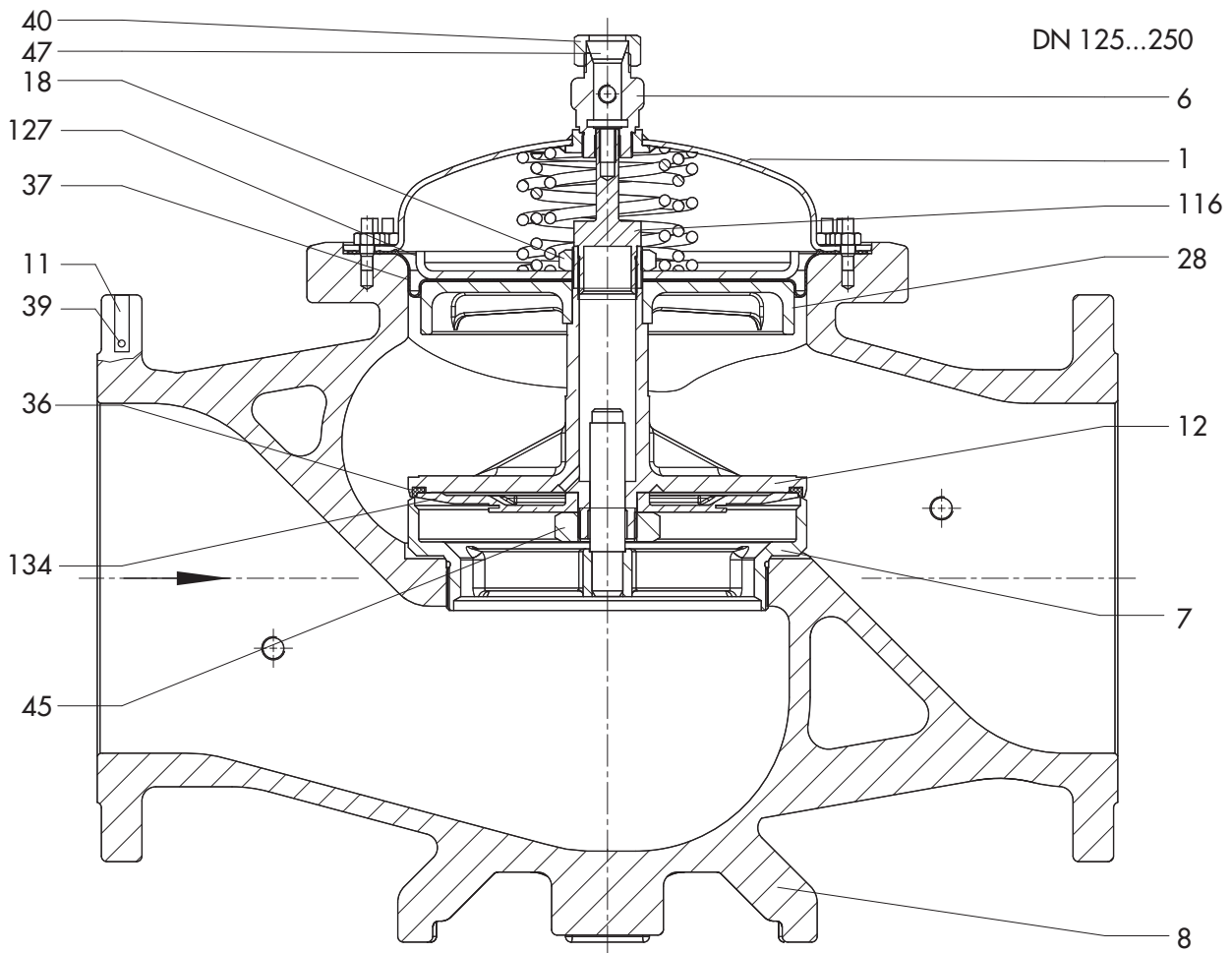
Indiquen además el número de pedido de SAMSON, el número de posición con el cual se suministró el aparato, y el número de fabricación del mismo o la inscripción que figura en la placa de identificación.

Reservado el derecho de modificación técnica.

DN 125...250



DN 125...250



## DE

1	Deckblech, vollständig
2	Balg vollständig
3	Anschlussnippel
4	Führungsnippel
6	Nippel vollständig
7	Sitz, vollständig
8	Gehäuse
11	Typenschild
12	Kegel
16	Sitz
17	Kegel
17.1	Klemmring
17.2	Kegeldichtung
18	Mutter
20	Gehäuse
22	Typenschild
27	Unterteil vollständig
28	Membranteller
29	Kerbnagel
34	Flansch
35	Verschlussschraube
36	Dichtung
37	Membrane
39	Kerbnagel
40	Überwurfmutter
45	6-kt-Mutter
46	Graphitdichtring
47	Konus
51	Stiftschraube
52	6-kt Mutter
70	Federteller
71	Feder
72	Feder
73	Feder
75	6-kt Mutter
116	Nippel
127	Membranteller
134	Klemmscheibe
A	Schmutzfänger
B	Sollwertdruckleitung
C	Drosselement
D	Hilfssteuerventil
E	Abgleichgefäß

## EN

1	Cover plate assembly
2	Bellows assembly
3	Threaded nipple
4	Guide nipple
6	Nipple assembly
7	Seat assembly
8	Body
11	Nameplate
12	Plug
16	Seat
17	Plug
17.1	Clamping ring
17.2	Plug gasket
18	Nut
20	Body

22	Nameplate
28	Diaphragm plate
29	Grooved pin
34	Flange
35	Sealing screw
36	Gasket
37	Diaphragm
39	Grooved pin
40	Coupling nut
45	Hexagon nut
46	Graphite gasket
47	Cone
51	Stud
52	Hexagon nut
70	Spring plate
71	Spring
72	Spring
73	Spring
75	Hexagon nut
116	Guide stem
127	Diaphragm plate
134	Clamping disk
A	Strainer
B	Control line
C	Venturi nozzle
D	Pilot valve
E	Equalizing tank

## FR

1	Ensemble coupelle de servomoteur
2	Ensemble soufflet
3	Raccord fileté
4	Raccord de guidage
6	Ensemble raccord
7	Ensemble siège
8	Corps
11	Plaque signalétique
12	Clapet
16	Siège
17	Clapet
17.1	Bague de serrage
17.2	Joint de clapet
18	Écrou
20	Corps
22	Plaque signalétique
27	Ensemble carter de soufflet
28	Assiette de membrane
29	Rivet
34	Bride
35	Vis d'obturation
36	Joint
37	Membrane
39	Clou à encoche
40	Écrou à chapeau
45	Écrou 6 pans
46	Joint graphite
47	Douille conique
51	Goujon
52	Écrou 6 pans
70	Assiette de ressort
71	Ressort
72	Ressort

- 73 Ressort
- 75 Écrou 6 pans
- 116 Tige de guidage
- 127 Assiette de membrane
- 134 Disque de serrage
- A Filtre à tamis
- B Conduite d'impulsion
- C Restriction
- D Vanne pilote
- E Pot de compensation

## IT

- 1 Coperchio dell'attuatore, completo
- 2 Soffietto, completo
- 3 Nipplo di collegamento
- 4 Nipplo di guida
- 6 Nipplo, completo
- 7 Seggio, completo
- 8 Corpo
- 11 Targhetta del tipo
- 12 Otturatore
- 16 Seggio
- 17 Otturatore
- 17.1 Anello di serraggio
- 17.2 Guarnizione otturatore
- 18 Dado
- 20 Corpo
- 22 Targhetta del tipo
- 27 Parte inferiore, completa
- 28 Piattello membrana
- 29 Chiodo intagliato
- 34 Flangia
- 35 Vite di chiusura
- 36 Guarnizione
- 37 Membrana
- 39 Chiodo intagliato
- 40 Dado del giunto
- 45 Dado esagonale
- 46 Anello di tenuta in grafite
- 47 Cono
- 51 Vite prigioniera
- 52 Dado esagonale
- 70 Piattello a molla
- 71 Molla
- 72 Molla
- 73 Molla
- 75 Dado esagonale
- 116 Nipplo
- 127 Piattello membrana
- 134 Rondella di serraggio
- A Filtro raccogliatore di impurità
- B Tubicino d'impulso di set point
- C Strozzatura
- D Valvola pilota ausiliaria
- E Barilotto

## ES

- 1 Chapa de revestimiento completa
- 2 Fuelle completo
- 3 Manguito de acoplamiento
- 4 Manguito de guía

- 6 Manguito completo
- 7 Asiento completo
- 8 Cuerpo
- 11 Placa de identificación
- 12 Obturador
- 16 Asiento
- 17 Obturador
- 17.1 Anillo de fijación
- 17.2 Junta del obturador
- 18 Tuerca
- 20 Cuerpo
- 22 Placa de identificación
- 27 Parte inferior completa
- 28 Base de la membrana
- 29 Pasador
- 34 Brida
- 35 Tornillo de cierre
- 36 Junta
- 37 Membrana
- 39 Pasador
- 40 Racor
- 45 Tuerca hexagonal
- 46 Junta de grafito
- 47 Cono
- 51 Espárrago
- 52 Tornillo hexagonal
- 70 Base del resorte
- 71 Resorte
- 72 Resorte
- 73 Resorte
- 75 Tuerca hexagonal
- 116 Manguito
- 127 Base de la membrana
- 134 Arandela de fijación
- A Filtro
- B Tubería para presión de consigna
- C Restricción
- D Válvula piloto
- E Barrilete de compensación

