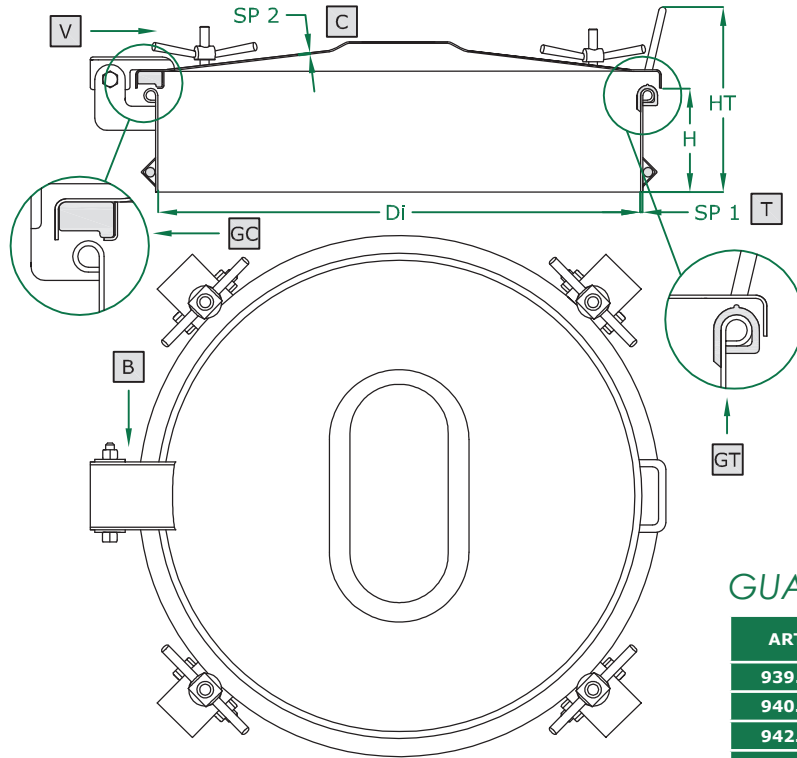


**CHIUSINO CIRCOLARE**

- ROUND manhole cover
- Trappe RONDE
- Tapa CIRCULAR
- RUNDE Klapptür
- КРУГЛАЯ крышка люка

**940.C SERIE**  
220/300/400/500/600 DN  
Rev 0

COPERCHIO COVER	<b>C</b>
TELAIO FRAME	<b>T</b>
BRACCIO ARM	<b>B</b>
VOLANTINO HANDWHEEL	<b>V</b>
G. COPERCHIO G. COVER	<b>GC</b>
G. TELAIO G. FRAME	<b>GT</b>



**GUARNIZIONE TELAIO**

ART	DN	Di	SP2	V (nr)	HT (standard)	BAR max: (standard)	COVER type:	GASKET code:	KG (standard)
939.C	220	220	1,0	3	110	0,2	CA	120 702	4,1
940.C	300	295	1,2	4	120	0,2	CA	120 703	7,7
942.C	400	395	1,5	4	120	0,2	CA	120 704	8,1
944.C	500	500	2,0	5	125	0,2	CA	120 705	13,1
945.C	600	600	2,0	6	130	0,2	CA	120 706	17,1

**GUARNIZIONE COPERCHIO**

ART	DN	Di	SP2	V (nr)	HT (standard)	BAR max: (standard)	COVER type:	GASKET code:	KG (standard)
939B.C	220	220	1,0	3	110	0,2	CA	120 802	4,1
940B.C	300	295	1,5	4	120	0,2	CA	120 803	6,1
942B.C	400	395	1,5	4	120	0,2	CA	120 804	8,1
944B.C	500	500	2,0	5	125	0,2	CA	120 805	13,1
945B.C	600	600	2,0	6	130	0,2	CA	120 806	17,1

	STANDARD	OPTIONAL				
H X SP1	100 X 2	150 X 2		200 X 2	250 X 2	...
TELAIO	SAT	MPL		BA	FIO	
GUARNIZIONE	PARA	EPDM	NEOPRENE	NBR	SILICONE	VITON
VOLANTINO	125 001 V	125 021	125 022	125 023	125 024	125 031
FORO	NO	33	42	48	50	...