

**CHIUSINO CIRCOLARE**

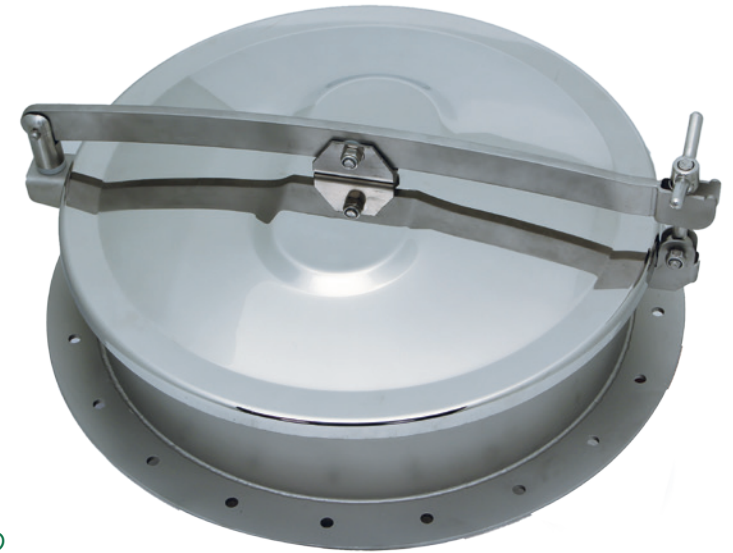
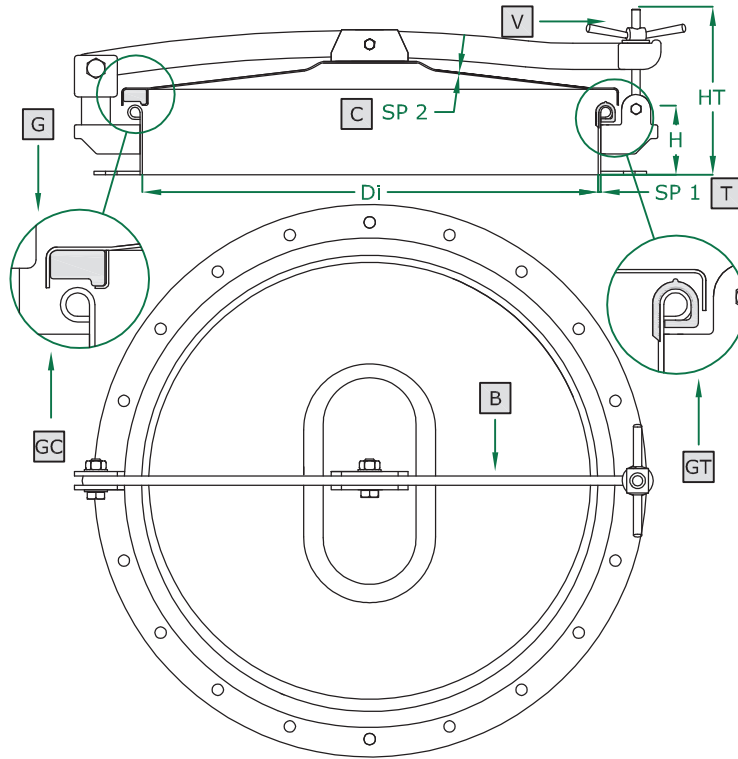
- ROUND manhole cover
- Trappe RONDE
- Tapa CIRCULAR
- RUNDE Klapptür
- КРУГЛАЯ крышка люка

# 930.W SERIE

150/220/300/400/500/600 DN

Rev 0

COPERCHIO COVER	<b>C</b>
TELAIO FRAME	<b>T</b>
BRACCIO ARM	<b>B</b>
VOLANTINO HANDWHEEL	<b>V</b>
G. COPERCHIO G. COVER	<b>GC</b>
G. TELAIO G. FRAME	<b>GT</b>



*Guarnizione telaio*

ART	DN	Di	SP2	HT (standard)	BAR max: (standard)	COVER type:	GASKET code:	KG (standard)
929.W	220	220	1,0	150	0,04	CA	120 702	3,8
930.W	300	295	1,2	155	0,03	CA	120 703	5,0
932.W	400	395	1,5	160	0,02	CA	120 704	6,5
934.W	500	500	2,0	165	0,02	CA	120 705	8,1
935.W	600	600	2,0	170	0,01	CA	120 706	9,8

*Guarnizione COPERCHIO*

ART	DN	Di	SP2	HT (standard)	BAR max: (standard)	COVER type:	GASKET code:	KG (standard)
928B.W	150	150	1,0	140	0,04	CA	120 801	3,1
929B.W	220	220	1,0	145	0,04	CA	120 802	3,8
930B.W	300	295	1,5	150	0,03	CA	120 803	5,0
932B.W	400	395	1,5	155	0,02	CA	120 804	6,5
934B.W	500	500	2,0	160	0,02	CA	120 805	8,1
935B.W	600	600	2,0	165	0,01	CA	120 806	9,8

	STANDARD		OPTIONAL			
H X SP1	60 X 2	100 X 2	150 X 2	200 X 2	250 X 2	...
TELAIO	SAT	MPL		BA		FIO
GUARNIZIONE	PARA	EPDM	NEOPRENE	NBR	SILICONE	VITON
VOLANTINO	125 001 V	125 021	125 022	125 023	125 024	125 031
FORO	NO	33	42	48	50	...