



Stf. 4, 5, 6

Merkmale

- Kunststoffkolbenantrieb
- kompakte Baugröße
- Steuerluftanschluss in Durchflussrichtung
- flexible Membranaufhängung
- gefasste Mediummembrane
- optimale Reinigungseigenschaften in allen Einbaulagen
- geringe Wärmeableitung
- kreisrunde, definierte Abdichtkante zwischen Mediummembrane und Ventilkörper

Optionen

- große Auswahl an Überwachungs- und Steuerungszubehör erhältlich, auch zum Nachrüsten
- Steuerluftanschluss 90° zur Durchflussrichtung

Eigenschaften

Steuerfunktion (Stf.): fremdgesteuert
 Ruhestellung zu: Stf. 1 und Stf. 4
 Ruhestellung offen: Stf. 2 und Stf. 5
 Doppelt wirkend: Stf. 3 und Stf. 6

Ausrichtung Steuerluftanschluss: bei Stf. 4, 5, 6, in Durchflussrichtung, **Standard**
 bei Stf. 1, 2, 3, 90° zur Durchflussrichtung

Max. Betriebsdruck: einseitig anstehend
 (delta p = 100%)
 EPDM Membrane 10 bar
 PTFE Membrane 8 bar

Max. Betriebstemperatur: 150°C je nach Anwendung

Steuerdruck Antrieb: Stf. 1 und Stf. 4, 4,5 - 7 bar
 Stf. 2,3,5 und Stf. 6 4 - 5 bar

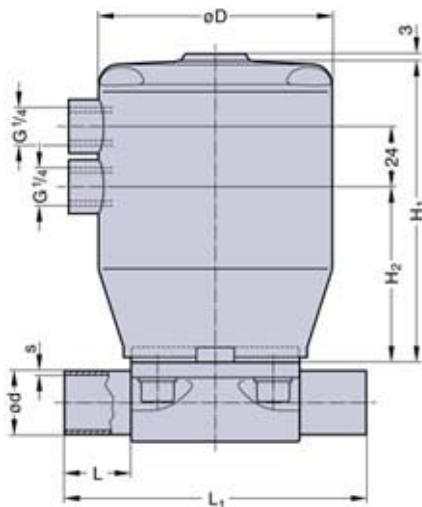
Membranwerkstoff: EPDM oder PTFE

Ventilkörperwerkstoff: Schmiedeausführung 1.4435/316 L
 ASME/BPE
 Feinguss 1.4435/316 L
 oder gemäß Spezifikation

Anschlussarten: Schweißstutzen
 Clamps und Flansche oder
 Spezialanschlüsse

Antrieb montierbar mit: Durchgangskörper
 Schweißkonfigurationen

Membranabmessung: siehe Tabelle MA



DN (mm)	Einbaumaße (mm)					
	MA	L	L ₁	H ₁	H ₂	D
15-25	25	25	120	120	70	92
32-40	40	25	153	133	75	112
50	50	30	173	176	111	143

Sprache Deutsch

1. Beschreibung

KMD Typ 402 ist ein pneumatisch gesteuertes Edelstahlmembranventil mit Kunststoffkolbenantrieb.

Merkmale der Produktreihe KMD:

- direkt montierter Kunststoffantrieb
- kompakte Bauweise
- die Ventilbetätigung ist geeignet für 2-Wege Durchgangskörper
- optimierte Reinigungseigenschaften im mediumsberührenden Bereich
- geschlossene, glatte Oberfläche, optimal zum Abwaschen
- flexible Membranaufhängung
- gefasste Mediumsmembrane
- geringes Gewicht

2. Allgemein

Die Ventile werden alle im Werk auf Dichtheit und Funktion geprüft und nach internen Verpackungsvorschriften verpackt. Vor dem Einbau ist das Ventil visuell auf Beschädigungen zu überprüfen.

3. Einbau

Das Ventil kann unabhängig von Lage und Durchflussrichtung eingebaut werden. Bei horizontalem Einbau in Selbstentleerungsposition ist der Einbauwinkel für das Ventil gemäß TD 98 0003 zu befolgen.

Vor Einbau muss geprüft werden, ob die eingesetzten Werkstoffe für das Betriebsmedium im Zusammenhang mit der Betriebstemperatur geeignet sind. Je nach Einsatzbedingungen und Gewicht des Ventils muss eine angemessene Befestigung erfolgen.

Abdeckkappe vom Steuerluftanschluss herausnehmen und Anschluss montieren.

Alle Ventile sind nach EN 19 gekennzeichnet.

Befestigungsart der Armatur: Nach Kundenwunsch; keine besonderen Vorschriften

Nach Inbetriebnahme der Anlage ist das Membranventil im Spannereich Gehäuse– Oberteil auf Dichtheit zu prüfen und die jeweilige Schraubenverbindung gegebenenfalls nachzuziehen.

4. Antriebsdemontage und Membranwechsel

4.1 Sicherheitshinweise

Lebensgefahr: Unter Druck stehende Armaturen nicht öffnen, Gefahr des Abreißen von Körperteilen

Verletzungsgefahr: Nur an abgekühlter Anlage arbeiten, Gefahr von Verbrennung

Verletzungs-/ Lebensgefahr: Nur mit geeigneter Schutzausrüstung arbeiten, Gefahr durch austretende aggressive Medien

Anlage stilllegen, absperren und vor unbefugten Wiedereinschalten sichern.

Die Leitung an geeigneter Stelle drucklos machen und entleeren.

Bei Temperatur ist die Armatur abzukühlen so dass die Verdampfungsgefahr des Mediums unterschritten ist und Verbrühungen ausgeschlossen sind.

Anlage fachgerecht spülen und belüften.

4.2 Demontage

Die Absperrmembrane ist ein Verschleißteil und das am stärksten belastete Bauteil im Membranventil. Die Beanspruchung und der Verschleiß werden mechanisch und durch das Durchflussmedium hervorgerufen.

Die Intervalle einer Überprüfung sollten deshalb abhängig von den jeweiligen Einsatzbedingungen und der Schalthäufigkeit festgelegt werden. Die Überprüfung der Membrane kann durch demontieren des Oberteils vom Gehäuse erfolgen.

Vorgehensweise

- Ventil in Offenstellung bringen
- Ventilkörper vom Antrieb abschrauben
- Antrieb in geschlossene Position bringen
- Membrane im Uhrzeigersinn herausdrehen
- Alle Teile reinigen und auf Beschädigung prüfen
- Beschädigte Teile austauschen (nur SED Originalteile)

4.3 Montage

Sicherstellen dass die für das Medium, die Mediumskonzentration, die Temperatur und den Druck geeignete Membrane eingebaut wird.

Vorgehensweise

- Antrieb in geschlossene Position bringen
- Drückstück einlegen und richtig positionieren
- Membrane von Hand im Uhrzeigersinn bis zum verspüren eines Widerstandes vollständig einschrauben und danach gegen den Uhrzeigersinn entsprechend der benötigten Stellung zurückzudrehen, max. 180°. Die Membrane anhand der Schraubenlöcher ausrichten. Wird die Membrane nicht richtig eingeschraubt erfolgt die Kraftübertragung über den Gewindepin und nicht über das Druckstück. Dadurch entsteht eine punktuelle Überbelastung die zur Beschädigung der Membrane führt und die Lebensdauer beeinflusst und zur Undichtigkeit führen kann.
- Antrieb in Offenstellung bringen
- Ventilkörper richtig positionieren und Befestigungsschrauben handfest andrehen.
- Ventil in geschlossene Stellung bringen (gültig nur bei pneumatischen Antrieb) Handantriebe nur ca 80%schließen also 20% offen halten.
- Schrauben und/ bzw Muttern über Kreuz anziehen
- Auf gleichmäßige Verpressung der Membrane achten ca 10% je nach Membranwerkstoff und Membranausführung.
- Komplett montiertes Ventil auf Dichtheit im Durchgang und nach außen prüfen
- Funktion prüfen

Hinweis: Falsch montierte Ventile und nicht richtig eingeschraubte Membranen können zu Undichtheit und Mediumsaustritt führen.

Sollte Undichtheit auftreten, die Schrauben über Kreuz nachziehen und auf gleichmäßige Verpressung achten. Bleibt das Ventil weiterhin undicht, Membrane demontieren, alle Komponenten gemäß obiger Beschreibung auf richtige Montage und Beschädigung überprüfen und erneut nach obiger Anleitung montieren.

5. Wartung

Grundsätzlich sind SED Membranventilantriebe wartungsarm.

Sollte jedoch aus irgendwelchen Gründen am Antrieb ein Problem auftreten, bietet SED einen Austausch Antrieb an.

Der Antrieb kann nur im Werk geöffnet werden und gewährleistet somit eine optimale Sicherheit bei der Anwendung.

Die technischen Daten sind verbindlich erhalten jedoch keine Zusicherung von Eigenschaften.

Bei jeglichen Arbeiten an der Armatur sind unbedingt die Sicherheitshinweise unter Punkt 4.1 zu beachten

Es gelten unsere allgemeinen Verkaufs- und Lieferbedingungen.

Sollten andere Sprachen in der Bedienungsanleitung gewünscht werden bitten wir um Mitteilung.

English language



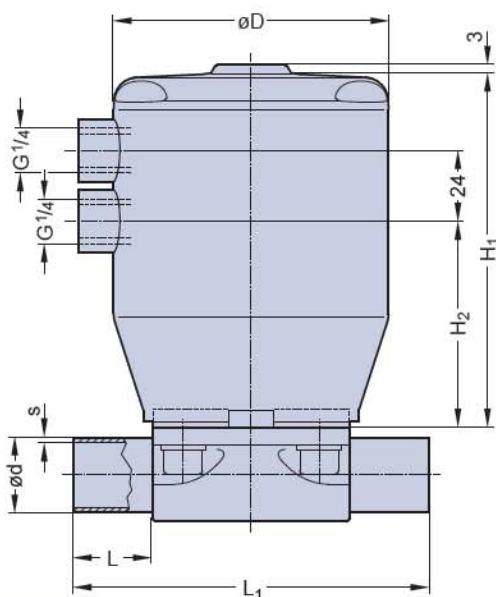
Cf. 4, 5 & 6

Features

- Thermoplastic piston actuator
- Compact design
- Actuator high resistance to heat transfer
- Control air connection in flow direction
- Circumferential, defined sealing angle between process diaphragm and valve body
- Flexible diaphragm suspension
- Encapsulated diaphragm
- Smooth exterior design ideal for wash downs

Optional

- Available with a wide range of control equipment and accessories see page 96 to 102, also for retrofitting
- Control air connection 90° to flow direction



Butt weld ends
 MA 25 - 100
 see page 19

Technical Data

- Control function (Cf.): Pneumatically operated
 Fail safe close (NC): Cf. 1 & 4
 Fail safe open (NO): Cf. 2 & 5
 Double acting (DA): Cf. 3 & 6
- Direction
 Control connection: At Cf. 4, 5 & 6, in flow direction, standard
 At Cf. 1, 2 & 3, 90° to flow direction
- Max. working pressure: Unidirectional (delta p = 100%)
 EPDM Diaphragm 10 bar (145 psi)
 PTFE Diaphragm 8 bar (116 psi)
- Higher working pressure may be achieved with different actuator.
 Please consult a SED factory representative for working pressure above the indicated maximum.
- Max. working temperature: HS-Version 150°C (300°F)
 dependent on application
- Control pressure: Cf. 1 & 4 4,5 - 7 bar (65 - 101 psi)
 Cf. 2, 3, 5 & 6 4 - 5 bar (60 - 72 psi)
- Diaphragm material: EPDM or PTFE
- Valve body material: Forged 1.4435/ 316 L ASME/BPE
 Investment cast 1.4435/ 316 L
 Other alloys
- End connection: Butt weld ends see fold out page 19
 Clamps and flanges see page 20 and 21
 Special ends
- Actuators suitable for: Two-Way bodies
 Welded configurations
- Flow rate: Kv in m³/h (Cv in GPM) see page 9
- Diaphragm size: MA see table below

DN (mm)	Dimensions (mm)					
	MA	L	L ₁	H ₁	H ₂	D
15-25	25	25	120	120	70	92
32-40	40	25	153	133	75	112
50	50	30	173	173	111	143

1. Description

KMD Type 402 is a pneumatically operated stainless steel diaphragm valve with thermoplastic piston actuator.

Features of Series KMD

- Actuation direct mounted to the valve body
- Compact design
- Actuation suitable for two-way bodies
- Optimized internal cleaning
- Smooth exterior design ideal for wash downs
- Flexible diaphragm suspension
- Encapsulated diaphragm
- Low weight

2. General

All valves are tested before leaving the factory to ensure full specified performance and bubble tight shut off. The valves are packed according internal specification if there are no special requests from the customer. Before installing the valves make sure visually there are no damages.

3. Installation

The valve can be installed in any position and direction. If the valve will be installed horizontally and drain-ability is an issue follow the instructions in the data sheet TD 98 0003.

Before installing make sure the applied materials for the working media and considering the temperature are suitable for the application.

Depending on the overall Conditions and the weight of the valve a reasonable fastening has to be done.

Take away the safety cap from the control air connection and connect with the control air tubing or pilot valve.

All valves are marked according EN 19 .

After start up the plant make sure the diaphragm valve does not leak between body and diaphragm eventually re-torque the bolt connection

4. Actuator disassembly and diaphragm change

4.1 Safety Instructions

Danger of Life Do not open pressurized valves. Risk of death or severe injuries!

Danger of Injury Cool down plant before working. Risk of severe injuries

Danger of Injury / Life Always wear suitable work clothes. Risk of leaking of aggressive media.

Shut down plant and secure against unauthorized restart.

Pressure must be switched off and the lines must be vented.

Cool down valves and lines under temperature of evaporation of media to avoid scalding!

Purge and vent plant!

4.2 Disassembly

The diaphragm valve is the most forced part in the diaphragm valve. The stress and wear is mechanically or chemically caused by the media. The cycles of checking the diaphragm therefore should be ruled depending on the working conditions and the cycle time of the valve itself. The check of the diaphragm can be done by disassembling the actuation from the body.

Procedure:

- open the valve
- unscrew valve body from the actuator
- close the actuator
- unscrew diaphragm clockwise
- clean and check all parts for potential damage
- change damaged parts (just use original SED parts)

4.3 Assembly

Ensure the compatibility of the diaphragm for media, media concentration, temperature and pressure.

Procedure:

- Move the actuator to closed position
- Put the compressor on the stem and adjust correctly
- Screw the diaphragm into the stem by hand until a clear resistant is felt. After that adjust the diaphragm by turning it back counterclockwise until the wholes of the valve body and diaphragm fit together. Never turn back for more than 180°! If the diaphragm isn't assembled in a correct way, the force is transmitted via the pin and not by the compressor which leads to point loading. Point loading may cause damage to the diaphragm, shorten lifetime and leaking valves!
- Move the actuator to open position
- Position the actuator with the mounted diaphragm on the valve body and tighten the bolts hand-tight.
- If you use a pneumatically operated actuator, close the valve. Manual actuators close up to 80%
- Fully tighten the bolts crosswise.
- Care for simultaneous compression of the diaphragm, approximately 10%, depending on material and type of diaphragm
- Check the valve for seal tightness, correct assembly and function and have a final look at the diaphragm and actuator that the diaphragm is compressed equally

Attention!

Wrong assembled valves or diaphragms may cause leakage!

If leakage occurs, re-tighten the bolts crosswise and care for simultaneous compression of the diaphragm.

If the valve still leaking, disassemble diaphragm, check all components for correct assembly and potential damage and assemble again as mentioned above.

5. Maintenance

Principally, SED diaphragm valves are low-maintenance valves.

If there is problem anyway, SED is going to offer a spare actuator.

Only SED can open the actuator! Do not open on your own!

Our general terms of business apply.