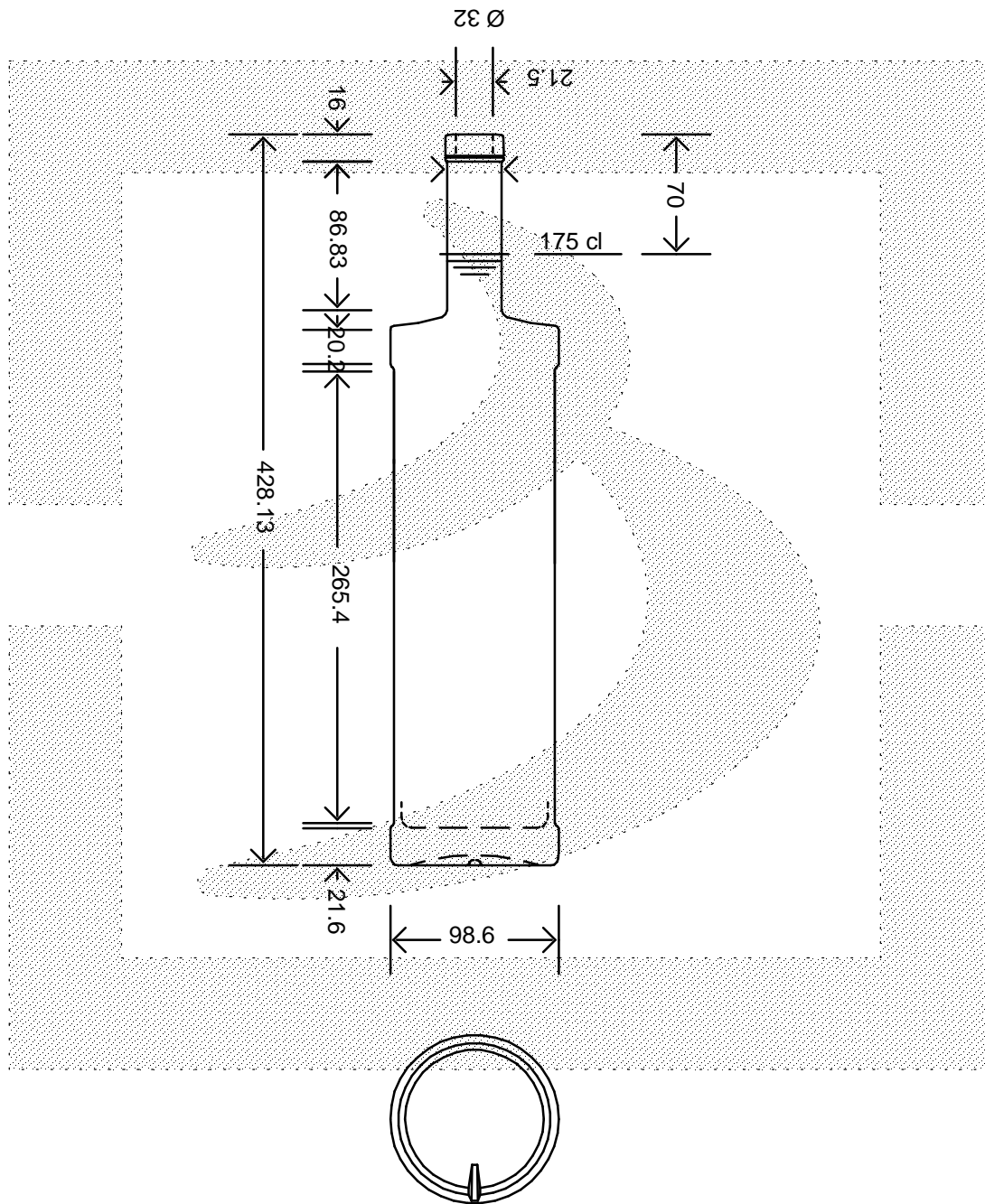


LE QUOTE SONO ESPRESSE IN mm-SOLO QUELLE CON INDICAZIONE DI TOLLERANZA SONO IMPEGNATIVE
 DIMENSIONS ARE EXPRESSED IN mm - ONLY DIMENSIONS WITH TOLERANCES ARE MANDATORY

PATENTED
 MOD.DEP.



Data ultimo aggiornamento: 02/03/2015
 Data della stampa: 02/03/2015

bruni glass
 ITALY-Tel. +39-(02)484361
 USA/CDN-Tel. +1-(514)633-9247

ARTICOLO : BOT. CALIGULA DUE 1750 BETS *
 ITEM :
 CAPACITA' R.B. (c.c.): 1778,000
 BRIMFULL CAP. (c.c.):
 PESO VETRO (gr): 1260,000
 GLASS WEIGHT (gr):
 BOCCA : BETS
 FINISH :

SCALA : -
 SCALE : -
 M.T.B. : -
 M.T.B. : -
 COLORE : BIANCO
 COLOUR :

ALTEZZA : 428,100
 HEIGHT :
 DIAMETRO : 98,600
 DIAMETER :
 COD. N. : 12574D1
 COD. N. :