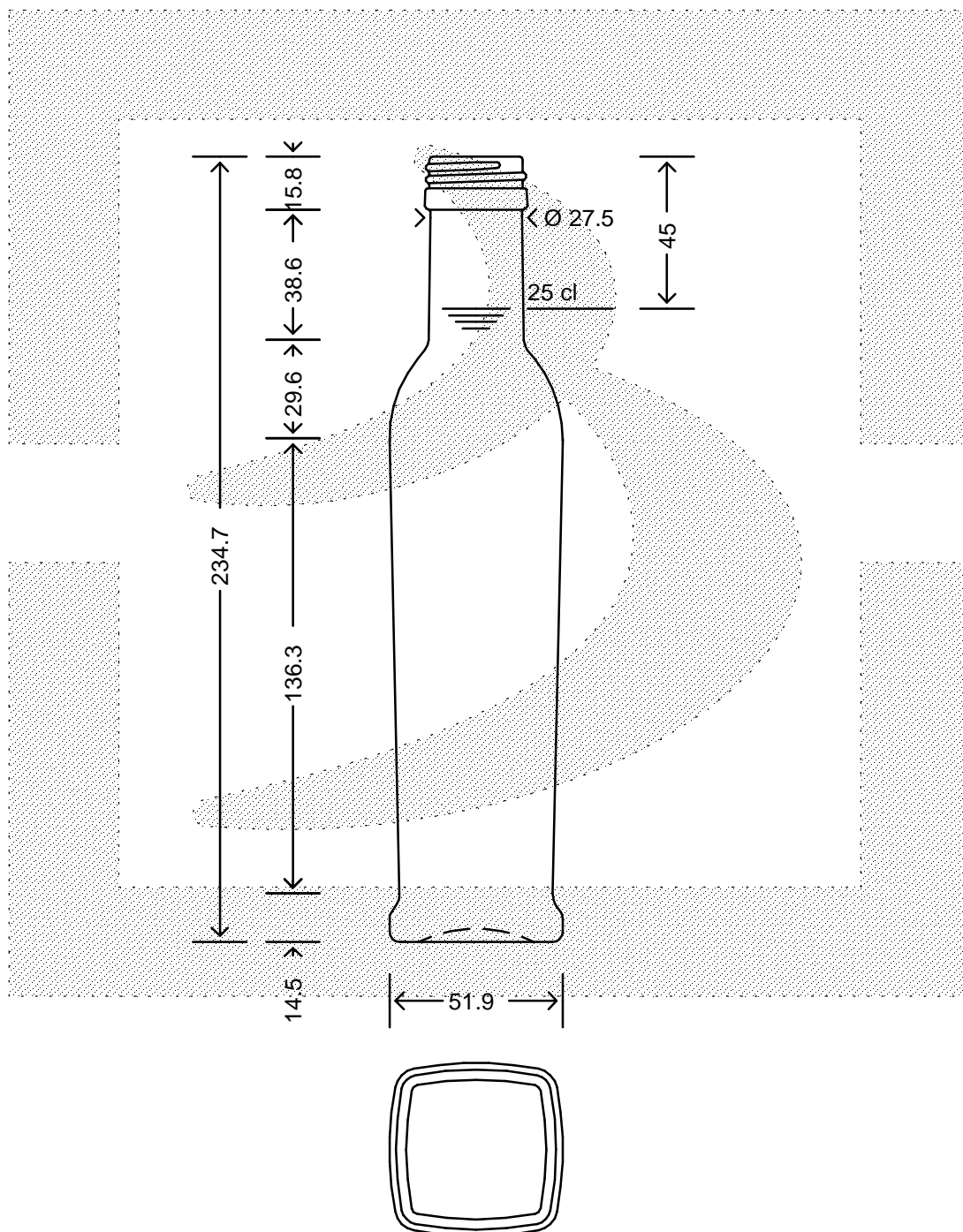


LE QUOTE SONO ESPRESSE IN mm-SOLO QUELLE CON INDICAZIONE DI TOLLERANZA SONO IMPEGNATIVE
 DIMENSIONS ARE EXPRESSED IN mm - ONLY DIMENSIONS WITH TOLERANCES ARE MANDATORY

MOD.DEP.
 PATENTED



Data ultimo aggiornamento: 10/06/2016
 Data della stampa: 10/06/2016

bruni glass
 ITALY-Tel. +39-(02)484361
 USA/CDN-Tel. +1-(514)633-9247

ARTICOLO : BOT. GRANDOLIO 250 P 31,5 VA Z *
 ITEM :
 CAPACITA' R.B. (c.c.): 265
 BRIMFULL CAP. (c.c.):
 PESO VETRO (gr.): 300
 GLASS WEIGHT (gr.):
 BOCCA : PILFER-PROOF
 FINISH :

SCALA : -
 SCALE : -
 M.T.B. :
 M.T.B. :
 COLORE : VERDE ANTICO
 COLOUR :

ALTEZZA : 234,7
 HEIGHT :
 DIAMETRO : 51,9
 DIAMETER :
 COD. N. : 13770T1
 COD. N. :