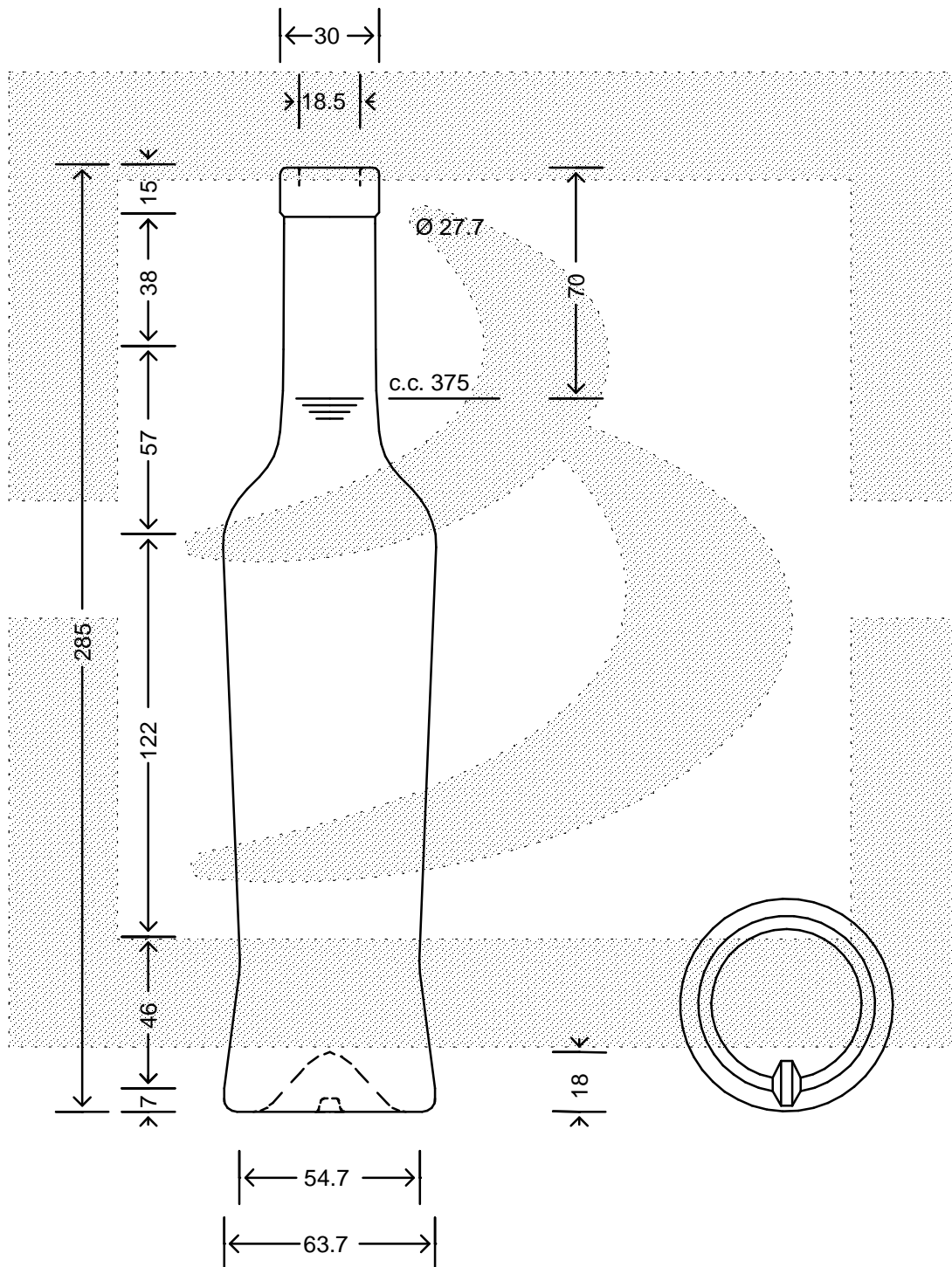


LE QUOTE SONO ESPRESSE IN mm-SOLO QUELLE CON INDICAZIONE DI TOLLERANZA SONO IMPEGNATIVE
 DIMENSIONS ARE EXPRESSED IN mm - ONLY DIMENSIONS WITH TOLERANCES ARE MANDATORY

MOD.DEP.
 PATENTED



Data ultimo aggiornamento: 25/02/2015
 Data della stampa: 25/02/2015

bruni glass
 ITALY-Tel.+39-(02)484361
 USA/CDN-Tel.+1-(514)633-9247

ARTICOLO : BOT. VIRGINIA 375 F 15 VA \$ *
 ITEM :
 CAPACITA' R.B. (c.c.): 395,000
 BRIMFULL CAP. (c.c.):
 PESO VETRO (gr): 450,000
 GLASS WEIGHT (gr):
 BOCCA : FASCETTA
 FINISH :

SCALA : 1:2
 SCALE :
 M.T.B. : -
 M.T.B. :
 COLORE : VERDE ANTICO
 COLOUR :

ALTEZZA : 285,000
 HEIGHT :
 DIAMETRO : 63,700
 DIAMETER :
 COD. N. : 15317P1
 COD. N. :