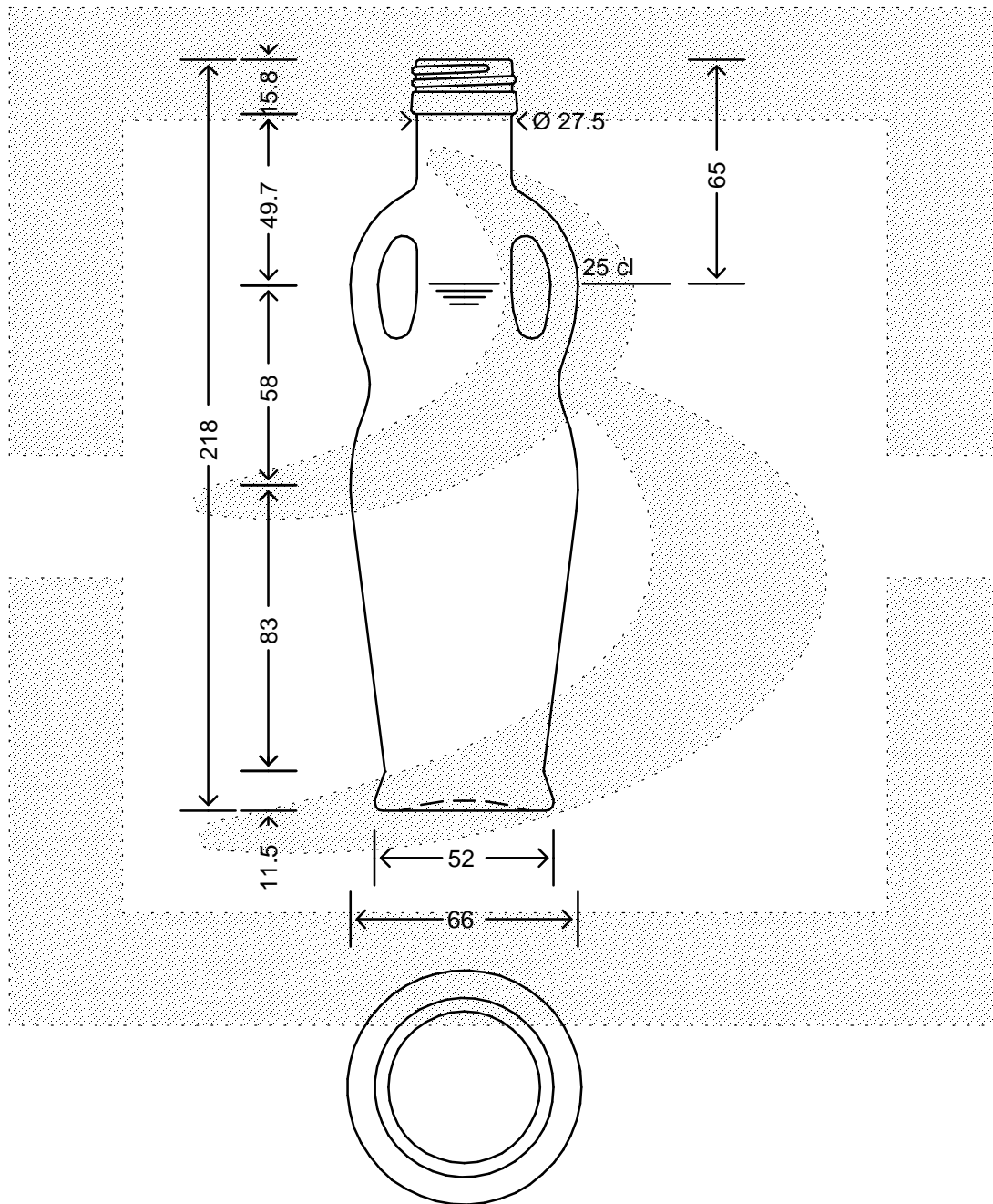


LE QUOTE SONO ESPRESSE IN mm-SOLO QUELLE CON INDICAZIONE DI TOLLERANZA SONO IMPEGNATIVE  
 DIMENSIONS ARE EXPRESSED IN mm - ONLY DIMENSIONS WITH TOLERANCES ARE MANDATORY

Data ultimo aggiornamento: 24/02/2015  
 Data della stampa: 24/02/2015



**bruni glass**  
 ITALY-Tel. +39-(02)484361  
 USA/CDN-Tel. +1-(514)633-9247

ARTICOLO : BOT. ANFORA ANTICA 250 P31,5 VA \*FV  
 ITEM :  
 CAPACITA' R.B. (c.c.): 270,000  
 BRIMFULL CAP. (c.c.):  
 PESO VETRO (gr): 350,000  
 GLASS WEIGHT (gr.):  
 BOCCA : PILFER-PROOF  
 FINISH :

SCALA : -  
 SCALE :  
 M.T.B. : -  
 M.T.B. :  
 COLORE : VERDE ANTICO  
 COLOUR :

ALTEZZA : 218,000  
 HEIGHT :  
 DIAMETRO : 68,000  
 DIAMETER :  
 COD. N. : 14194T2  
 COD. N. :