







-  全玻璃视镜人孔
-  Round pressure covers with glass pane
-  Trappe hublot à pression avec le verre
-  Runder Druckdeckel mit Glasscheibe
-  Tapa circular a presión con el vidrio
-  Chiusino circolare a pressione con vetro



- ◆ 7020 200
- ◆ 7020 300
- ◆ 7020 400
- ◆ 7020 450
- ◆ 7020 500
- ◆ 7020 600

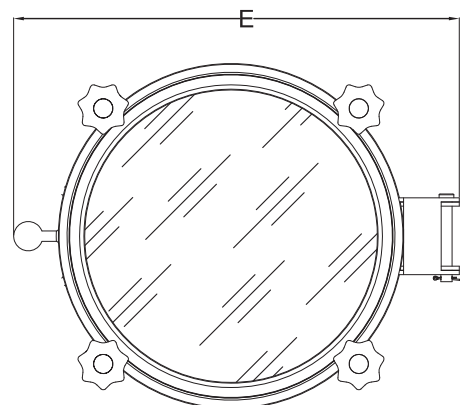
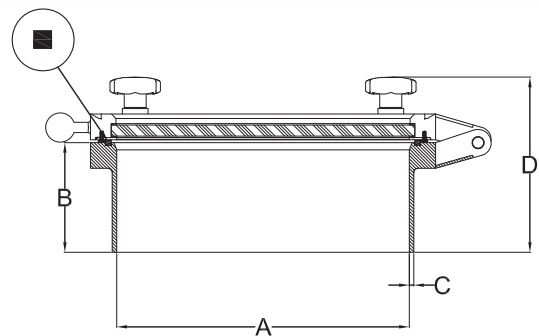


## 规格尺寸 At temperature 50°C /122 °F

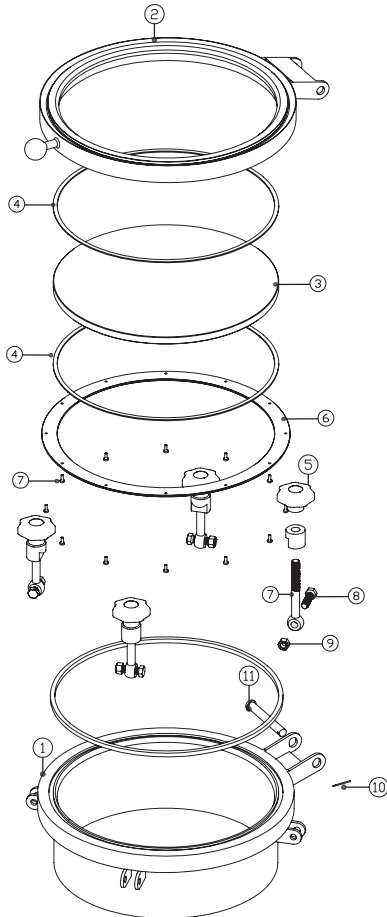
CODE	A	OD×C	BOLTS	B	P.MAX
	mm	mm	No. of	mm	bar
7020 200	200	206×3.0	4	100	2.5
7020 300	300	306×3.0	4/6	100	2.0
7020 400	400	406×3.0	4/6	100	1.5
7020 450	450	456×3.0	4/6	100	1.5
7020 500	500	506×3.0	4/6	100	1.0
7020 600	600	606×3.0	4/6	100	0.5

如果您需要了解此产品细节，请联系我们业务部。

\*1BAR ≈14.5PSI≈0.1MPA



## LIWI 部件分解图



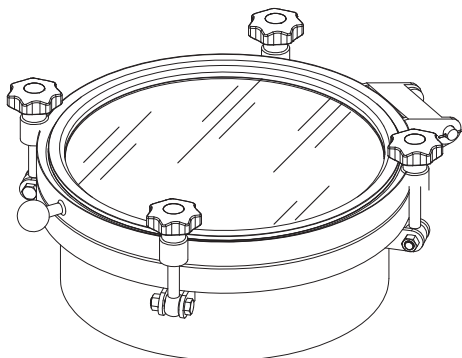
### 密封圈

Part No.	材质	颜色
7010-04 1	硅胶	白色
7010-04 2	EPDM	黑色
7010-04 3	氟橡胶	黑色

Item	Description	Material	Qty
1	颈圈	1.4301/1.4404	1
2	盖子	1.4301/1.4404	1
3	玻璃	钢化玻璃	1
4	垫圈	PTFE	2
5	手轮	塑料/T304	4
6	法兰	T304	1
7	螺栓	T304	4
8	螺丝	T304	4
9	螺母	T304	4
10	扁插销	T304	1
11	插销	T304	1

## LIWI 证书认证

品质的流程管理通过欧洲 Bureau Veritas ISO9001认证  
多年OEM品质的保证，与美国产品保持一致



## 选择:

### 不锈钢抛光方式

抛光: 0.8 μm - 0.4 μm

喷砂

酸洗

电解

### 盖子 & 颈圈

盖子厚度	常规颈圈高度
20mm	85mm (3.35")
22mm	100mm (3.94")
35mm	120mm (4.72")
	150mm (5.91")
	200mm (7.76")
	250mm (9.85")

颈圈、盖子的尺寸可根据您的需求定制。