



PA 440

现场数显表

功能

- ▶ 自主标定显示
- ▶ 开关模式，迟滞模式，可设置延迟的节点输出
- ▶ 无需外加电源

产品特点

- ▶ 现场数显表适用于以下信号输出的各种变送器: 4 ... 20 mA / 2 线制
或 0 ... 10 V / 3 线制
- ▶ 4 位 LED 显示
- ▶ 塑料外壳
- ▶ 压力补偿元件带 PTFE 过滤器

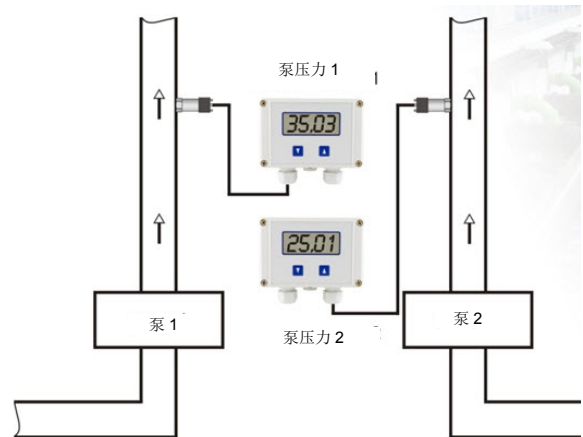
可选型号

- ▶ 本安防爆型
- ▶ 2 个节点
- ▶ 4 位 LED 显示

典型应用



泵站现场显示



PA 440

现场数显表

技术参数

模拟信号	
标准	2线制：4 ... 20 mA
可选 本安防爆型	2线制：4 ... 20 mA
可选 3线制	0 ... 10 V (准备中)
精度	$\leq \pm 0.1\% \text{ FSO} \pm 1 \text{ 位}$
电源	
2线制	使用变送器回路供电 (串联)；压降 $\leq 6.5 \text{ V}$ 本安防爆型：最大 28 V_{DC} (变送器和 PA 440 结合使用)
3线制	数显表与变送器并联供电； $V_{\text{S}} = 8 \text{ V}_{\text{DC}} \dots 36 \text{ V}_{\text{DC}}$
节点	
数量, 型号	2 个独立 PNP 输出开放式集电极节点
开关特性	节点频率最大 125 mA, 短路保护
开关频率	最大 8/s
延迟	0 ... 100 s
其他	
电气保护	反极性保护 (无损害, 但不工作); 电磁兼容 (射频保护符合 EN 61326); 短路保护
防护等级	IP 65
显示	4 位, 7 段 LCD 显示, 显示范围-1999 ... 9999; 显示精度 $0.2\% \pm 1 \text{ 位}$; 标准: LCD 显示, 字高 18 mm 可选: LED 显示, 字高 10 mm, 红色
工作温度	电子元器件 / 环境 / 保存: $-20 \dots 70 \text{ }^{\circ}\text{C}$
显示器外壳	标准: ABS 塑料, 灰
连接线缆	线缆压盖 M16x1.5 聚酰胺(Polyamide), 密封件 NBR, 直径范围: 标准 5 ... 10 mm
大气压力补偿	压力补偿元件带 PTFE 过滤器
接线端子	适用于标准和实心线的垂直卡箍占地面积 2.5 mm^2
尺寸 (高 x 宽 x 长)	塑料外壳: 80 mm x 120 mm x 57 mm
重量	塑料外壳: 约 220 g
本安防爆保护 (可选)	
认证 AX15-PA 440	IBExU08ATEX1126 X 1 区: II 2G Ex ia IIB T4 Gb
最大技术安全值	$U_i = 28 \text{ V}_{\text{DC}}, I_i = 93 \text{ mA}, P_i = 660 \text{ mW}, C_i = 0 \text{ nF}, L_i = 0 \text{ } \mu\text{H}$
工作温度	从 $-20 \text{ }^{\circ}\text{C}$ 至 $+70 \text{ }^{\circ}\text{C}$
接线图	
尺寸(单位 mm)	
塑料外壳: 	

本数据资料仅用于描述该产品的技术参数, 并不保证其技术性能, 所作任何修改恕不另行通知。