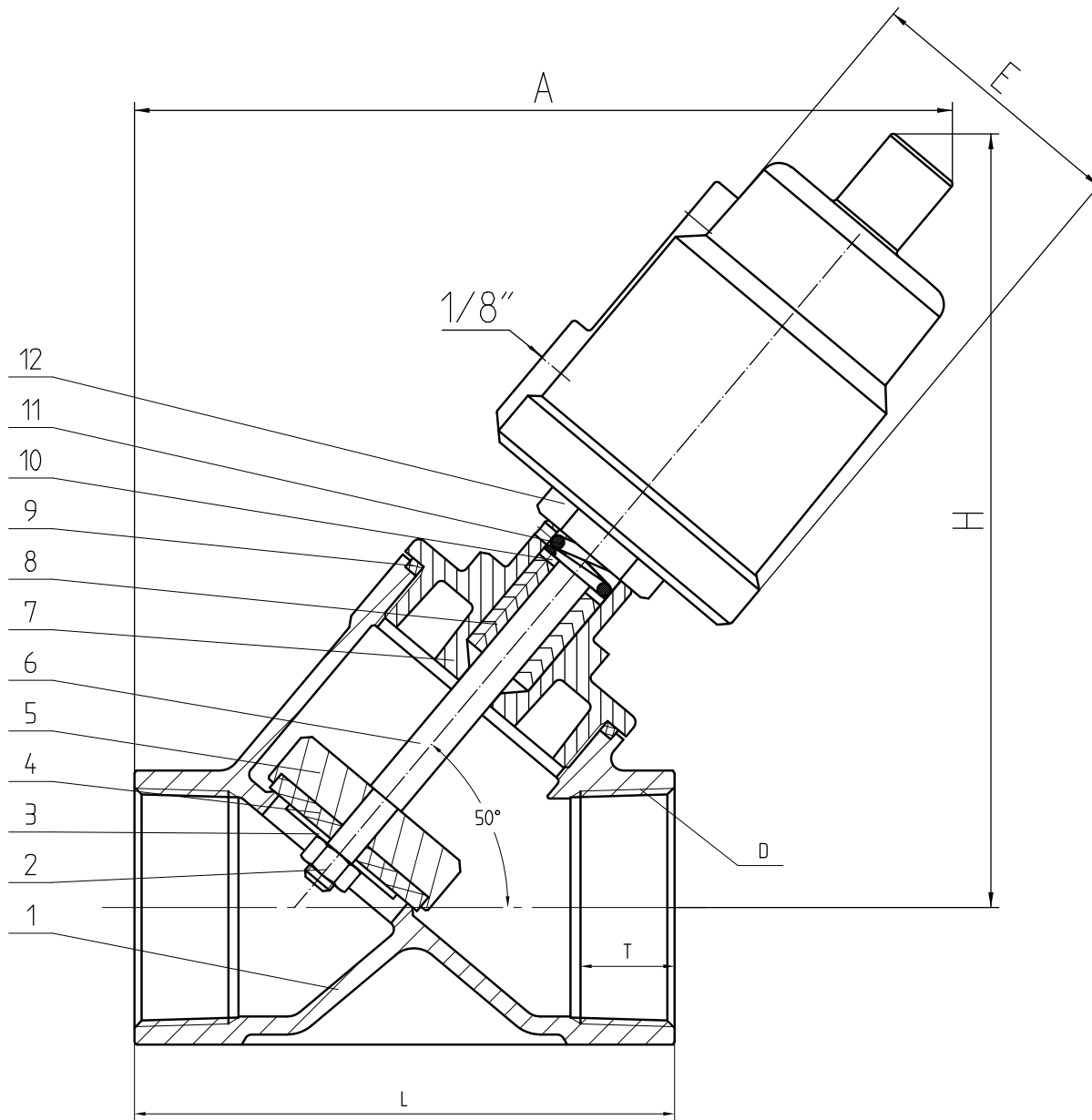


E0-1W

技术参数

介质温度	-20℃~+180℃
环境温度	-20℃~+60℃
公称压力	1.6MPa
控制气体	中性气体或空气
气源压力	0.3MPa~0.8MPa
气缸内密封材质	NBR/FKM



规格	L	T	D	A	H	E	执行器
15	68	11	1/2"	133	126	62	φ50
20	75	14	3/4"	137	131	62	φ50
25	90	15	1"	174	165	62	φ50
32	115	17.5	1 1/4"	188	175	76	φ63
40	115	17.5	1 1/2"	190	178	76	φ63
50	135	20	2"	215	225	76	φ63
65	185	30	2 1/2"	252	280	96	φ80
80	220	33	3"	280	320	114	φ100
100	235	33	4"	300	350	114	φ100

序号	名称	材料
12	不锈钢气动装置	304
11	弹簧	60Si2Mn
10	金属垫	304
9	垫片	PTFE
8	填料	PTFE
7	接头	CF8/CF8M
6	阀杆	304/316
5	阀瓣	304/316
4	密封垫	PTFE
3	不锈钢垫	304/316
2	螺母	304/316
1	阀体	CF8/CF8M

				总装图				浙江铭天阀门有限公司					
								Q3系列角座阀					
								MT-Q3					
设计	校对	审核	工艺	标准化	审定	批准	日期	图样标记	数量	重量	比例		
								共 页		第 页			

微通川件登记  
描 写  
描 校  
图底图号  
底图号  
签 字  
日 期