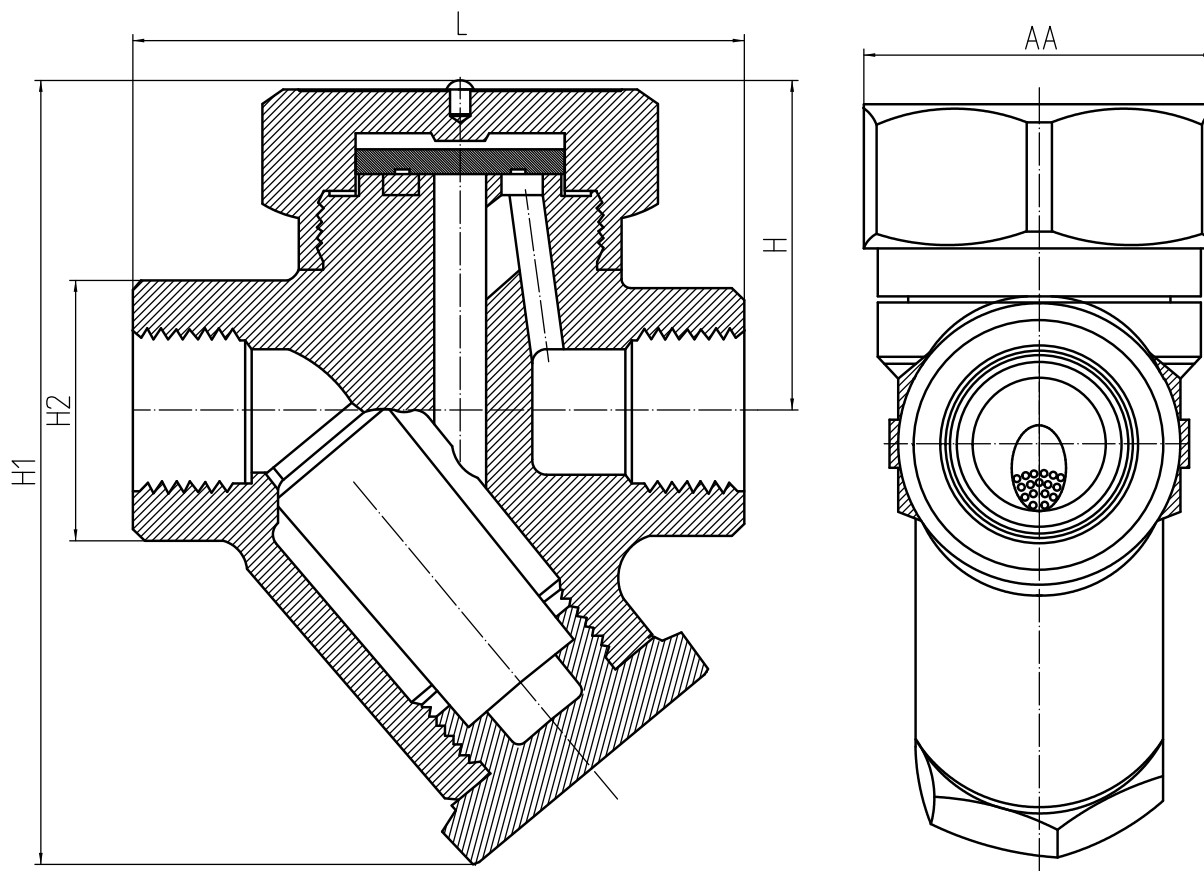


技术参数

介质温度	-20℃~+180℃
环境温度	-20℃~+60℃
公称压力	16MPa



DN	接口尺寸	L	H	H1	H2	AA
DN8	1/4"	40	23	31	16.5	18
DN15	1/2"	78	40	99.6	33	44
DN20	3/4"	90	49	109.2	39	48
DN25	1"	95	57.5	121.6	45	56

				总装图				浙江铭天阀门有限公司	
								热动力型蒸汽疏水阀	
设计	审核	标准化	日期	图样标记	数量	重量	比例		
校对		审定							
审核		批准		共 页		第 页			
工艺		日期							