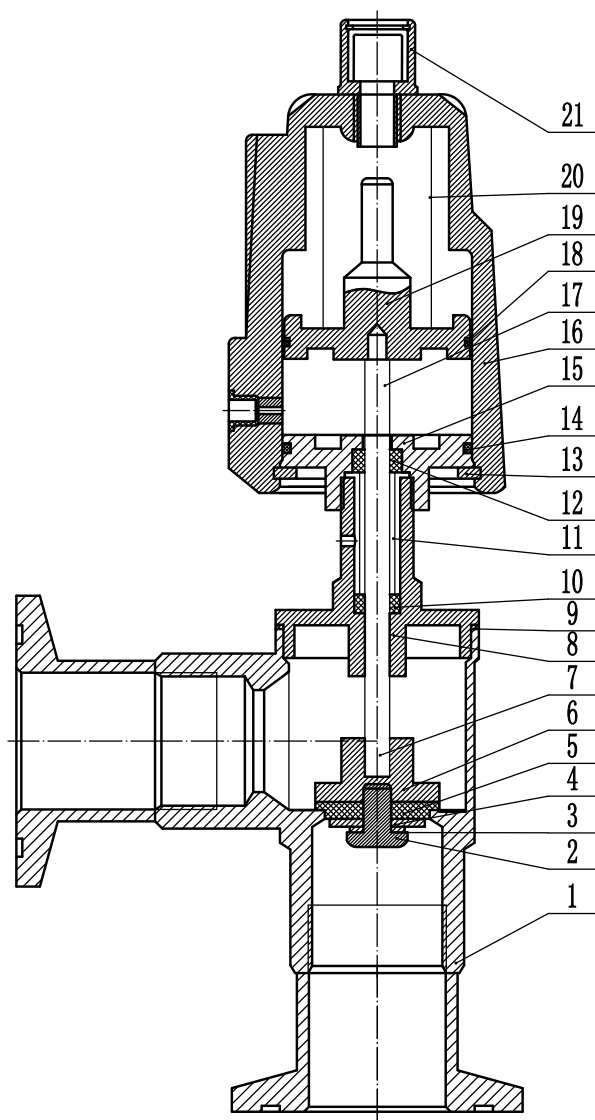
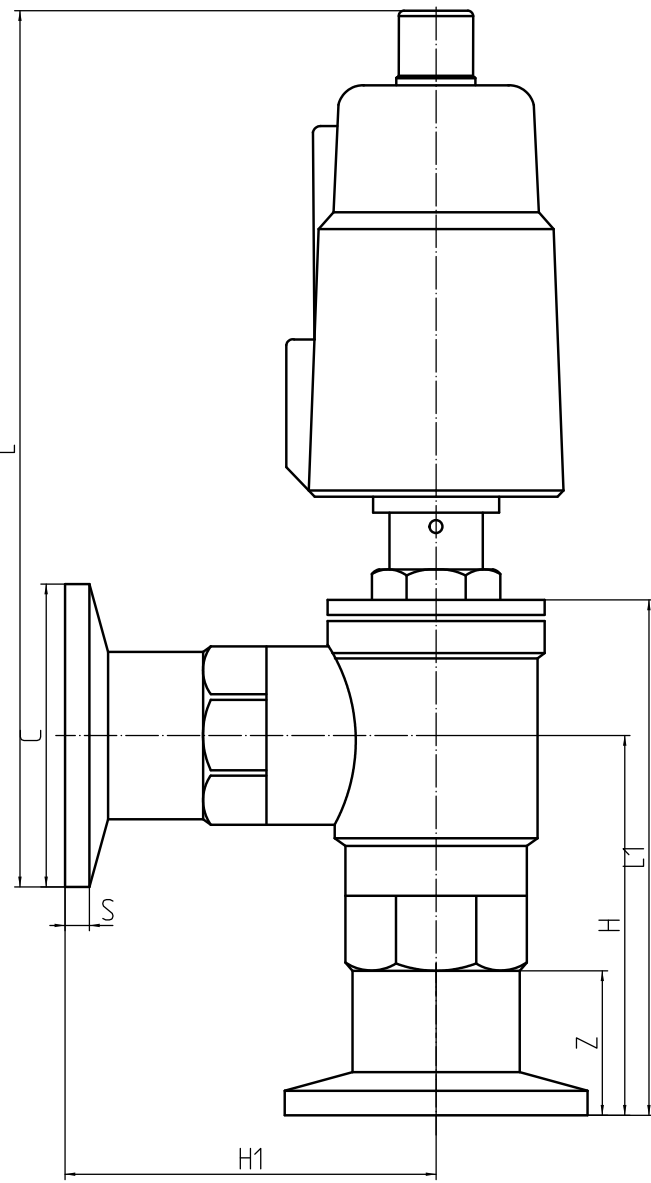


ZEX-1W



技术参数

介质温度	-10°C~+200°C
环境温度	-10°C~+80°C
公称压力	1.6MPa
控制气体	中性气体或空气
气源压力	0.3MPa~0.8MPa
气缸内密封材质	NBR/FKM

DN	H	L	L1	G
DN15	48	162	81	1/2"
DN20	48	162	81	3/4"
DN25	56	178	93	1"
DN32	77	210	122	1 1/4"
DN40	77	210	122	1 1/2"

序号	名称	序号	名称
11	弹簧		
10	V型填料	21	观察窗
9	密封环	20	弹簧
8	连接件	19	活塞
7	销子	18	O型圈
6	阀盘	17	阀杆
5	密封盘	16	气缸
4	垫片	15	气缸盖
3	防松垫片	14	O型圈
2	六角螺栓	13	挡圈
1	阀体	12	V型填料

设计	审核	工艺
日期		

<table border="1"> <tr> <td>设计</td> <td>审核</td> <td>工艺</td> </tr> <tr> <td>日期</td> <td></td> <td></td> </tr> </table>				设计	审核	工艺	日期			<p>总装图</p>				<p>浙江铭天阀门有限公司</p>			
设计	审核	工艺															
日期																	
				<p>气动直角阀</p>													
				<p>MT-K3Z</p>													