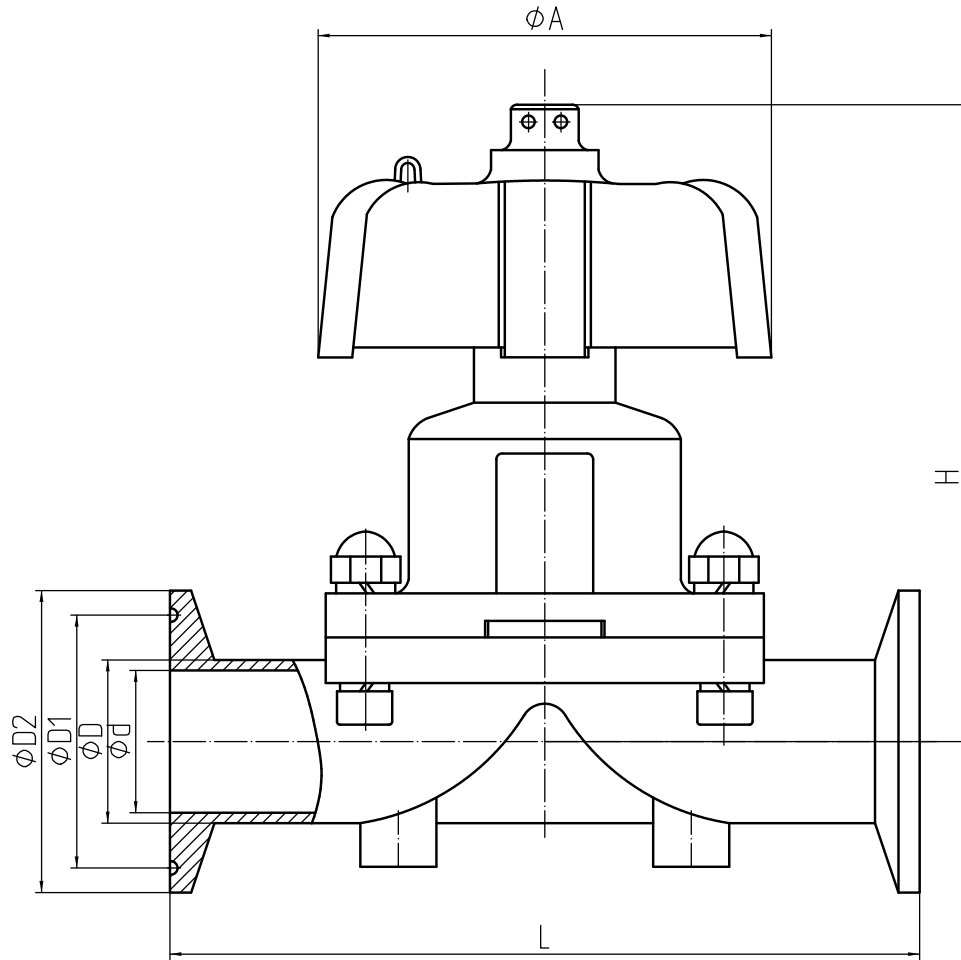


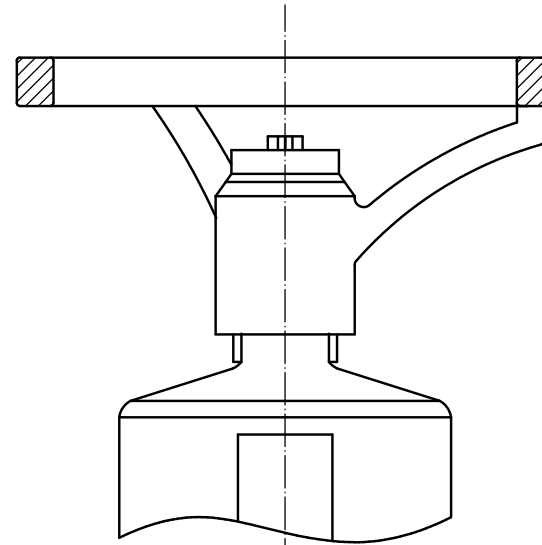
MT-D7

### 技术参数

介质温度	-20℃~+180℃
环境温度	-20℃~+60℃
公称压力	1.6MPa



DN8-50



DN65-80

规格	L	d	D	D1	D2	A	H
8	89	8	12	20.2	25.2	35	80
10	89	10	14	20.2	25.2	35	80
15	108	15	19	43.5	50.5	64	98
20	117	15.75	19.5	43.5	50.5	90	115
25	127	22.1	26	43.5	50.5	90	120
32	150	28	35	43.5	50.5	114	125
40	159	34.8	39	43.5	50.5	114	140
50	190	47.5	53	56.5	64	114	155
65	216	60	66	70.5	77.5	195	248
80	254	73	79	83.5	91	195	256

制图 周件登记  
 描 写  
 描 校  
 审核 周志号  
 底图 周志号  
 签 字  
 日 期

				总装图				浙江铭天阀门有限公司			
								D7系列手动隔膜阀			
MT-D7											

设计	审核	标准化	日期
校对	批准		
工艺	日期		

图样标记	数量	重量	比例
共 页		第 页	