

波登管压力表 工业过程仪表 型号 232.34/233.34, 不充液/充液

WIKA 样本 PM 02.10

应用

- 针对安全保护提高了安全技术要求
- 针对有动态压力载荷和振动载荷情况壳体充液
- 用于测量腐蚀性的, 不粘滞的和结晶的气体
和液体介质的压力
- 应用于过程控制工业: 化工厂, 石油化学, 发电厂,
矿山, 石油勘探平台, 环保区域, 机械制造和一般
设备制造

功能特性

- 符合 ASME B 40.1 标准的坚固的前面和安全卸压盖
- 最大的承载能力和抗冲击阻力
- 量程范围 0 ... 100 MPa

描述

设计

符合 ASME B 40.1 标准

表圆直径

4 1/2"

精度等级

针对 ASME B 40.1 标准等级 2A
(相当于显示精度 0.5 %)

压力范围

0 ... 0.06 MPa 至 0 ... 100 MPa (0 ... 10 psi 至 0 ... 15000 psi)
可提供其它压力单位以及真空标度

工作压力及使用范围

静压: 满量程
动压: 0.9 x 满量程
瞬压: 1.3 x 满量程

容许使用温度

环境温度: -40 ... +65 °C 不充液情况
-20 ... +65 °C 充甘油
介质温度: 最高 +100 °C 1)



波登管压力表 型号 232.34

温度性能

当测量系统温度非 +20 °C 时有一点误差
最大显示误差 ± 0.4 %/10K 表盘上刻度

防护等级

IP 54 按 EN 60 529 / IEC 529
(充液 IP 65)

1) 测量介质最高的持续温度 100 °C。

短时的高温也是可能的 (参看下面)。

当测量仪表测量介质或环境温度超过 100 °C 的情况发生, 就可能给部件造成损坏, 并且仪表读数会有误差。

针对持续应用且环境温度、介质温度超过 100 °C 的情况, 推荐使用化学密封或其它冷却元件降温。

威卡在技术和使用上愿意提供咨询。

最大的测量介质温度在短时的承载情况

(优化特殊选择的表玻璃工业用的仪表平面玻璃)

260 °C - 不充液仪表

130 °C - 充甘油液体

标准型结构

压力接口

CrNi-不锈钢 316 L,
外螺纹径向或轴向 1/2 NPT, SW 22

测量敏感元件

CrNi-不锈钢 316 L
< 10 MPa: C 型
≥ 10 MPa: 螺旋型

传动机芯

CrNi-不锈钢

表盘

铝, 白底黑字刻度, 在 6 点钟位置带有指针阻止柱

指针

可调指针, 铝, 黑色

表壳

PBTP,
黑色, 带有安全隔爆层 (坚固的前面) 和安全卸压孔,
一体的后带边

表玻璃

有机玻璃 (PMMA), 通过内部螺纹环固定

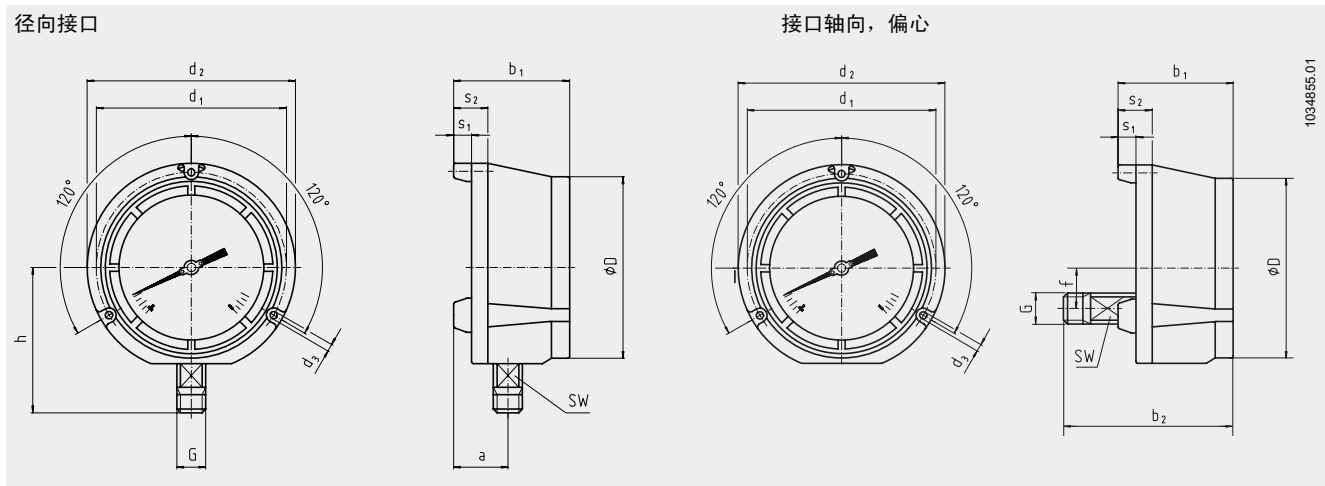
填充液体 (型号 233.34)

甘油 99.7 %

优化选择特殊型

- 其它的过程连接
- 化学密封安装参看化学密封样本
- 多层安全玻璃或工业用仪表平面玻璃
- 测量系统黄铜 (型号 212.34)
- 测量系统蒙乃尔 (型号 262.34)
- 电接点 (样本 AC 08.01)

标准型结构



几何尺寸 mm

表圆直径	尺寸 mm			重量 kg											
	a	b ₁	b ₂	D	d ₁	d ₂	d ₃	f	G	h ± 1	s ₁	b ₂	SW	型号 232.34	型号 233.34
4 1/2"	40	84	120	128	136.5	148	6.3	28.5	1/2 NPT	103	12.5	25	22	0.91	1.36

标准的压力接口带有锥状的螺纹 1/2 NPT, 其它的接口请询问。

订货信息

型号 / 表圆直径 / 压力范围 / 接口尺寸 / 接口位置 / 优化选择特殊型

上述仪器仪表的设计、尺寸大小及材质均适合当今技术状况。



威卡自动化仪表 (苏州) 有限公司
威卡国际贸易 (上海) 有限公司
电话: (+86) 512 68788000
传真: (+86) 512 68780300
邮箱: info@wika.cn
www.wika.com.cn