

法兰连接式化学密封 延伸膜片压力盒型 型号 990.35

WIKA 样本 DS 99.30

应用

- 化学过程工业
- 石化行业
- 适合腐蚀性、高粘性、结晶和温度较高的介质测量
- 适用于厚壁或者容器及管道
- 耐高压

功能特性

- 内嵌膜片焊接在夹心型法兰腔体内
- 适用于各种标准尺寸和直径
- 接液部分材料可以选择



法兰连接式化学密封，延伸膜片压力盒型
型号 990.35，带远传毛细管

描述

过程连接

法兰 DN 50, 80, 100, 125 按 EN 1092-1 标准,
密封面型式 B1 或 NPS 2", 3", 4", 5"
按 ASME B 16.5, RF 125 ... 250 AA
安装使用时要求用盲法兰 (不在供货范围内)

压力等级

见规格表 (下页)

压力范围

2.5 kPa 以上, 取决于膜片尺寸大小和工业环境

接液部分元件

不锈钢 316L

延伸长度

50, 100, 150 或 200 mm

测量仪表连接

不锈钢 316L 材质
通过 G ½ 的连接块与毛细管连接

毛细管

不锈钢 1.4571 与法兰体径向焊接
毛细管保护套管材料: 1.4301
标准长度: 1, 1.6, 2.5, 4, 5, 6, 7, 8 m
最小弯曲半径: 30 mm

优化选项

过程连接

- 密封面按 EN 1092-1 型式 B2 或 ASME B 16.5, RF 125 AA, 500 AA, RFSF; EN 1092-1 标准, 榫面和槽面法兰, 凸面及凹面法兰, ASME B 16.5 标准, 环型键槽 RJF 型 (特定材料请说明)
- 0 区使用时防火隔离

压力表连接

- 与毛细管连接

接液部分元件材料

- 不锈钢 1.4435, 1.4541, 1.4571, 1.4462, 钛, 哈氏合金 B3, C4, C276; 蒙乃尔 400, 镍 Inconel 600; Incoloy 825; 钽
- 不锈钢 316L 镀金 约 25 微米
- PFA 镀层最高耐温 260 °C
- ECTFE (Halar®) 镀层最高耐温 150 °C

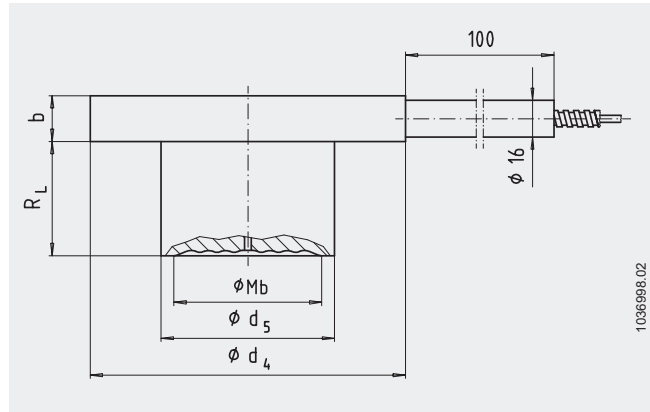
延伸长度

特殊长度请咨询

毛细管

- 1 到 15 m 之间的特殊长度
- PE 软的或 PTFE 的保护套管

尺寸 mm



法兰连接按标准 EN 1092-1, 型式 B1

DN mm	PN MPa	尺寸 mm				延伸长度	
		Mb	b	d ₄	d ₅	R _L	
50	1.6 ... 10	47	20	102	48.3	50, 100, 150, 200	
80	1.6 ... 10	72	20	138	76	50, 100, 150, 200	
100	1.6 ... 4.0	89	20	158	94	50, 100, 150, 200	
125	1.6 ... 0.4	124	20	188	125	50, 100, 150, 200	

Mb = 有效膜片直径

法兰连接按标准 ASME B 16.5

DN	等级	尺寸 mm				延伸长度	
		Mb	b	d ₄	d ₅	R _L	
2"	150 ... 600	47	20	100	48.3	50, 100, 150, 200	
3"	150 ... 600	72	20	134	76	50, 100, 150, 200	
4"	150 ... 300	89	20	158	94	50, 100, 150, 200	
5"	150 ... 300	124	20	186	125	50, 100, 150, 200	

Mb = 有效膜片直径

订货信息

型号 / 过程连接 (标准, 尺寸, 压力等级, 密封面) / 延伸长度 R_L / 接液部分元件材料 / 仪表连接方式: 直接连接或毛细远传连接, 毛细长度 / 充液 / 压力表型号 / 工作应用环境: 最大和最小的工作及环境温度

上述仪器仪表的设计, 尺寸大小及材质均适合当今技术状况。



威卡自动化仪表(苏州)有限公司
威卡国际贸易(上海)有限公司
电话: (+86) 512 68788000
传真: (+86) 512 68780300
邮箱: info@wika.cn
www.wika.com.cn