

法兰连接圆筒式化学密封

夹心型 (三明治型) • 型号 981.10

化学密封

应用

与过程管道直接坚固连接。
适用于测量流动的，纯净的及带有腐蚀性的介质，并且
可与波登管压力表和压力变送器配合使用。
适用于要求无死角的测量场合。

制造结构

圆筒式膜片，无突角及压花。无测量死区。
膜片绝对无横向收缩。
欧洲专利号No. 0629846

过程连接

按照 EN 1092-1 / ASME B 16.5 标准的法兰连接
DN 25, 40, 50, 80, 100, 125, 150 或 1", 1 1/2", 2", 3", 4", 5", 6"

压力等级

PN 10 MPa 或压力等级 2500

压力范围

较适用于表圆直径为 63, 100, 160
的压力表或压力变送器
压力范围 0 ... 0.06 至 0 ... 40 MPa

标准型制造结构

主体 (过程连接)

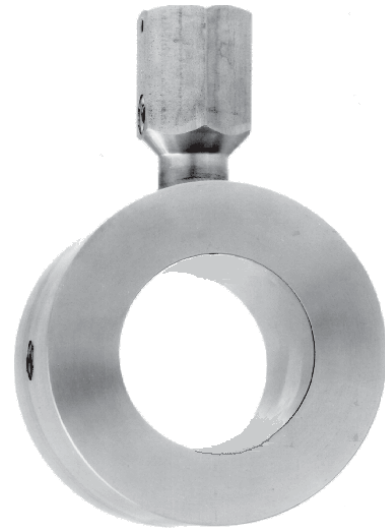
CrNi-不锈钢 316L
法兰连接按 EN 1092-1 或 ASME B 16.5 标准
标准型尺寸: 参见图表 (DN)
密封面按型式 B1 或 ASME RF 125 ... 250 AA 标准

膜片

CrNi-不锈钢 316L, 与主体焊接在一起

与压力表连接处

材质: CrNi-不锈钢 316L
转换接头为 EN 837-1 / 7.3 标准, G 1/2 内螺纹



优化选项

主体 (过程连接)

- 大尺寸
- 特殊材料:
 - CrNi-不锈钢 1.4571, 1.4435, 1.4541,
 - 蒙乃尔, 钛, 哈氏合金 B3, C4, C22, C276
- 密封面可选标准 EN 1092-1, 型式 B2 或
按标准 ASME B 16.5, RF 125 AA, 500 AA, RF5F;
EN 1092-1 榫面和槽面法兰; 凸面及凹面法兰;
ASME B 16.5 环型键槽 RJF型
(可提供特殊材料)
- 0 区使用时防火隔离

膜片

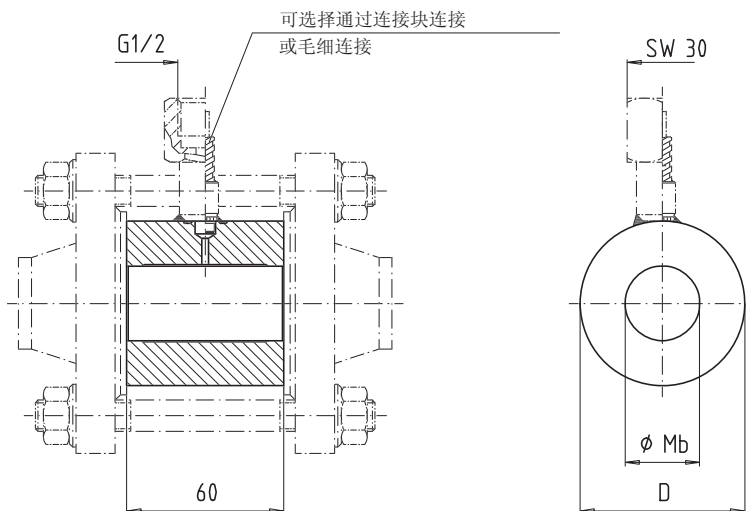
- 特殊材料:
 - CrNi-不锈钢 1.4571, 1.4435, 1.4541, 蒙乃尔,
 - 哈氏合金 B3, C4, C22, C276, 钽
- PFA 镀层耐高温至 +260 °C
- ECTFE (Halar®) 镀层耐高温至 +150 °C

与压力表连接处

- 毛细管与主体通过 G 1/2 内螺纹的转换接头焊接:
CrNi-不锈钢材质
- 冷却塔适用于直接安装且温度 > +140 °C 的情况

几何尺寸 mm

标准制造结构



1037 161.03

EN 1092-1 标准的法兰连接

DN [mm]	PN [MPa] 2)	尺寸 [mm]			重量 [kg]
		D	Mb 1)	L	
25	0.6 ... 10	63	28.5	60	1.4
40	0.6 ... 10	85	43	60	2.2
50	0.6 ... 10	95	54.5	60	2.5
80	0.6 ... 10	130	82.5	60	4.0
100	0.6 ... 10	150	107	60	4.7
125	0.6 ... 10	195	132	60	6.8
150	0.6 ... 10	212	159	60	9.5

ASME B 16.5 标准的法兰连接

DN [in.]	PN [class]	尺寸 [mm]			重量 [kg]
		D	Mb 1)	L	
1	150 ... 2500	63	28.5	60	1.4
1 ½	150 ... 2500	78	43	60	2.2
2	150 ... 2500	95	54.5	60	2.5
3	150 ... 2500	130	82.5	60	4.0
4	150 ... 2500	150	107	60	4.7
5	150 ... 2500	186	132	60	6.8
6	150 ... 2500	216	159	60	9.5

1) WIKA 标准直径, 其他管道直径和其他额定值请咨询

2) 更高的压力范围请另询

订货说明

型号 / 过程连接 (标准, 表圆直径, 压力范围, 密封面) / 接液材质 / 与压力表连接方式:
直接或毛细管连接, 毛细长度 / 充液 / 压力表型号 / 过程连接应用场合; 最大和最小的工作温度和环境温度

此产品所涉及的结构设计、尺寸及材料都符合当今世界最高的技术要求。



威卡自动化仪表(苏州)有限公司
威卡国际贸易(上海)有限公司
电话: (+86) 512 68788000
传真: (+86) 512 68780300
邮箱: info@wika.cn
www.wika.com.cn