



ESC500



ESC500 气体报警控制器

- 双CPU控制, 响应速度快
- 工业用总线控制器
- 可组成多回路报警系统

ESC500气体报警控制器参数

电气特性

额定工作电压：185~264VAC

额定功率：15W

额定工作电流：0.068A

满载工作电流 (连接所有探测器)：1.13A

备电规格：24VDC, 6.25A

基本功能

可接探测器数量：32台/63台

显示方式：点阵液晶显示

报警段：高、低限报警, 故障报警

报警方式：声报警、LED光报警

供电输出：24VDC, 5.5A

输入信号：RS485总线通讯

通信方式：RS485, 地址、波特率可调

继电器输出：3个无源常开/常闭触点 (可选)

继电器输出触点容量：1A, 24VDC

继电器输出类型：电平/脉冲输出 (可选)

工作环境

使用环境：室内使用

工作环境温度：0°C~40°C

工作环境湿度：10~95%RH (非冷凝)

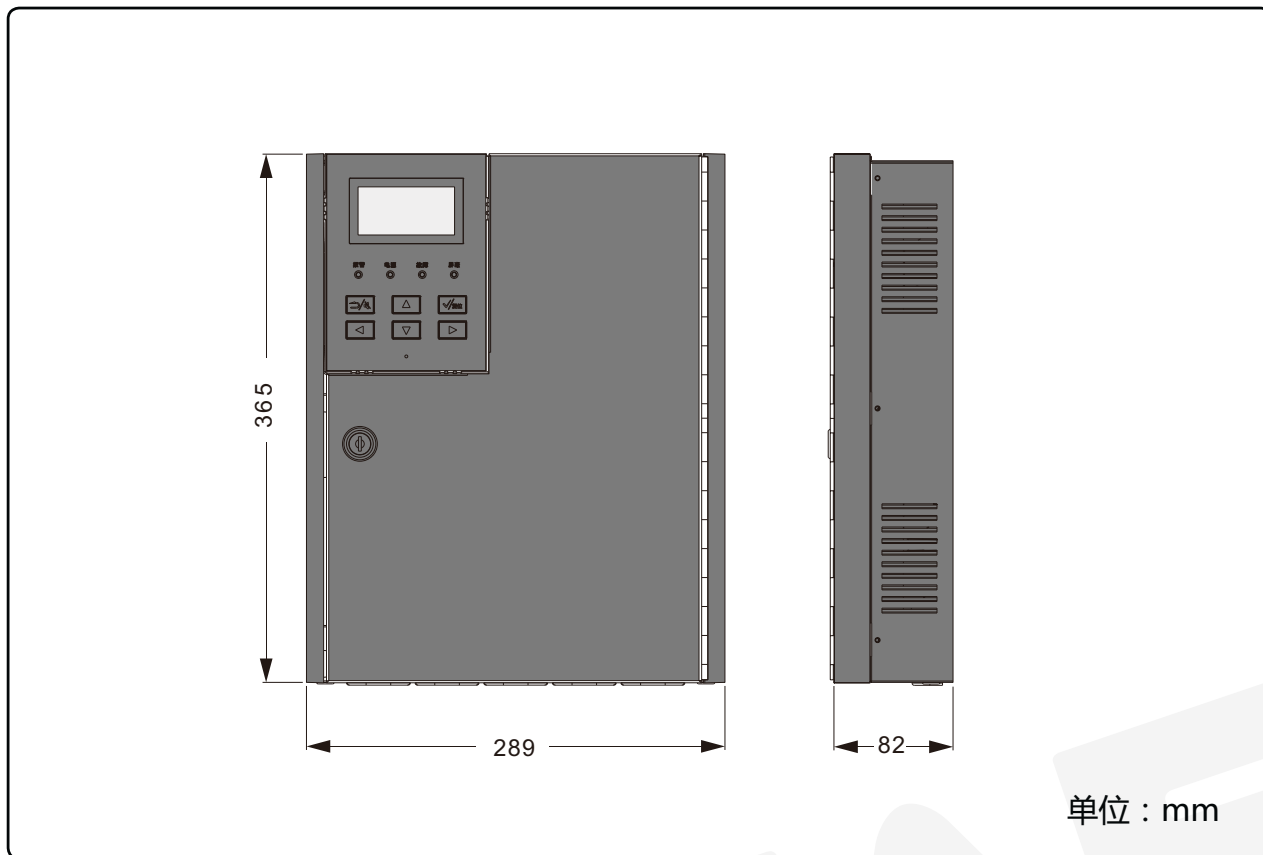
工作环境压力：86~106Kpa

存储条件：0°C~40°C, 10~95%RH (非冷凝)

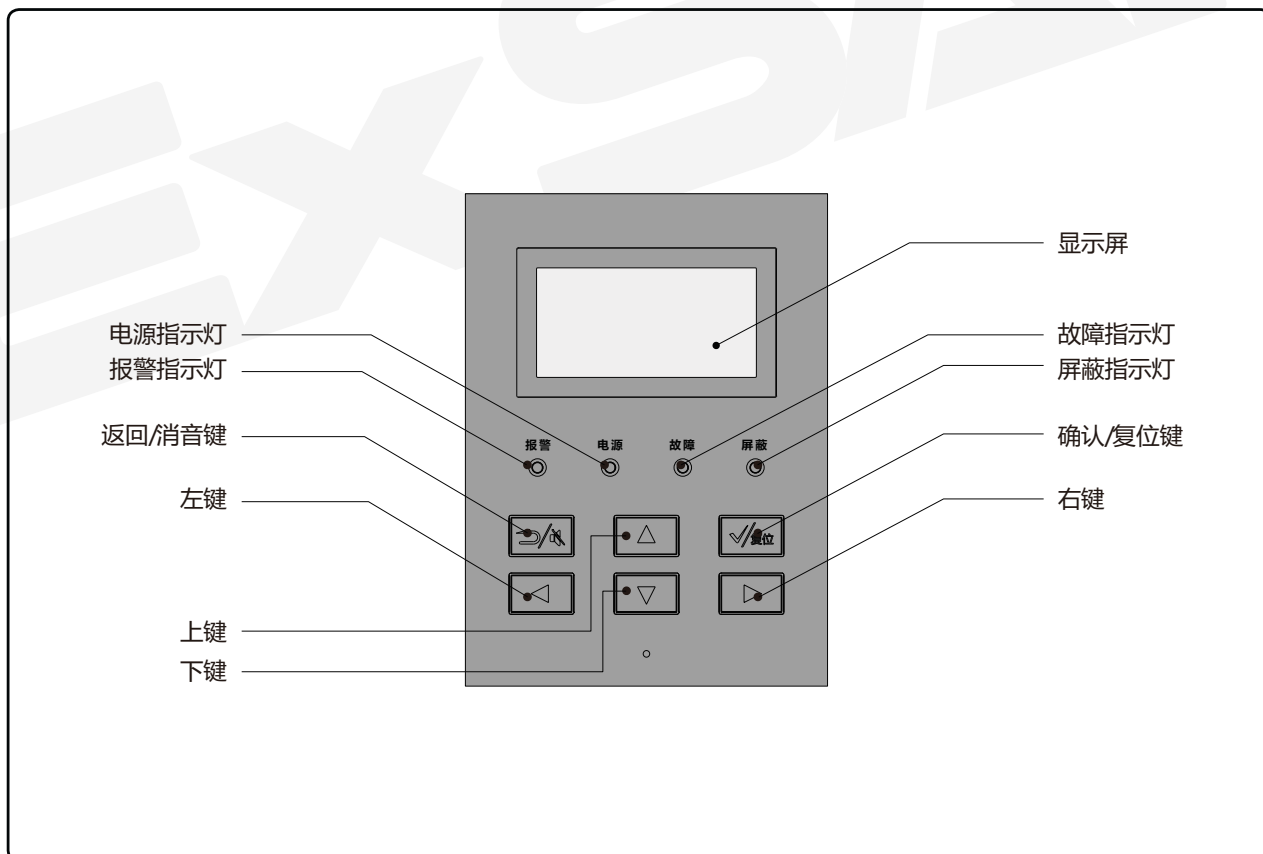
外形尺寸(mm)：365*289*82

重量(kg)：4.13

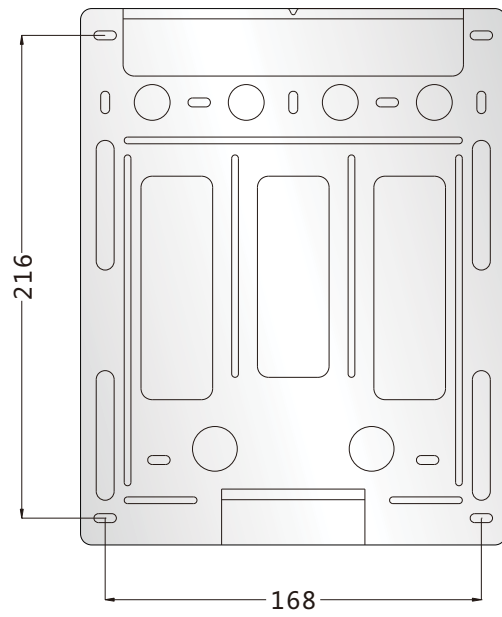
外型尺寸



显示面板

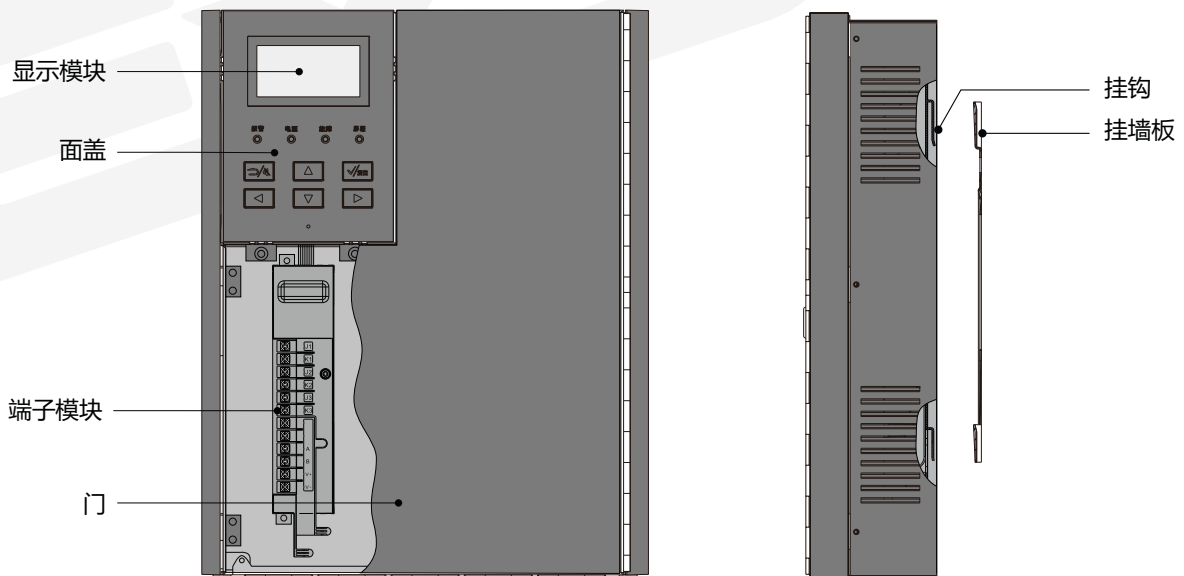


安装支架

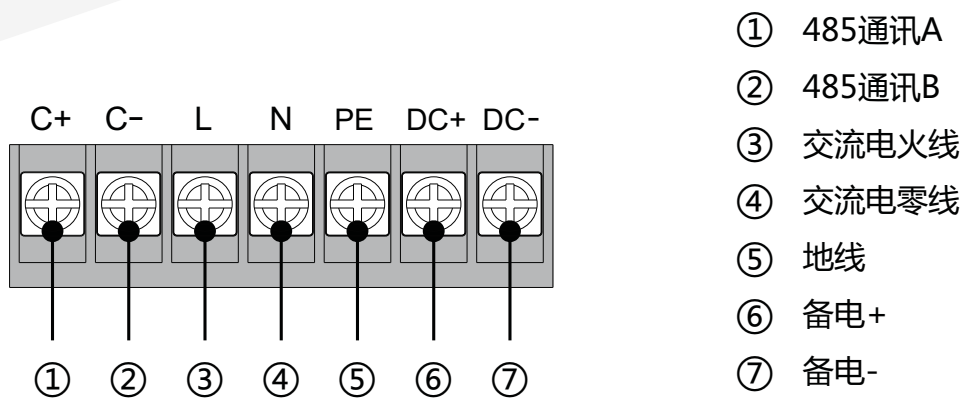
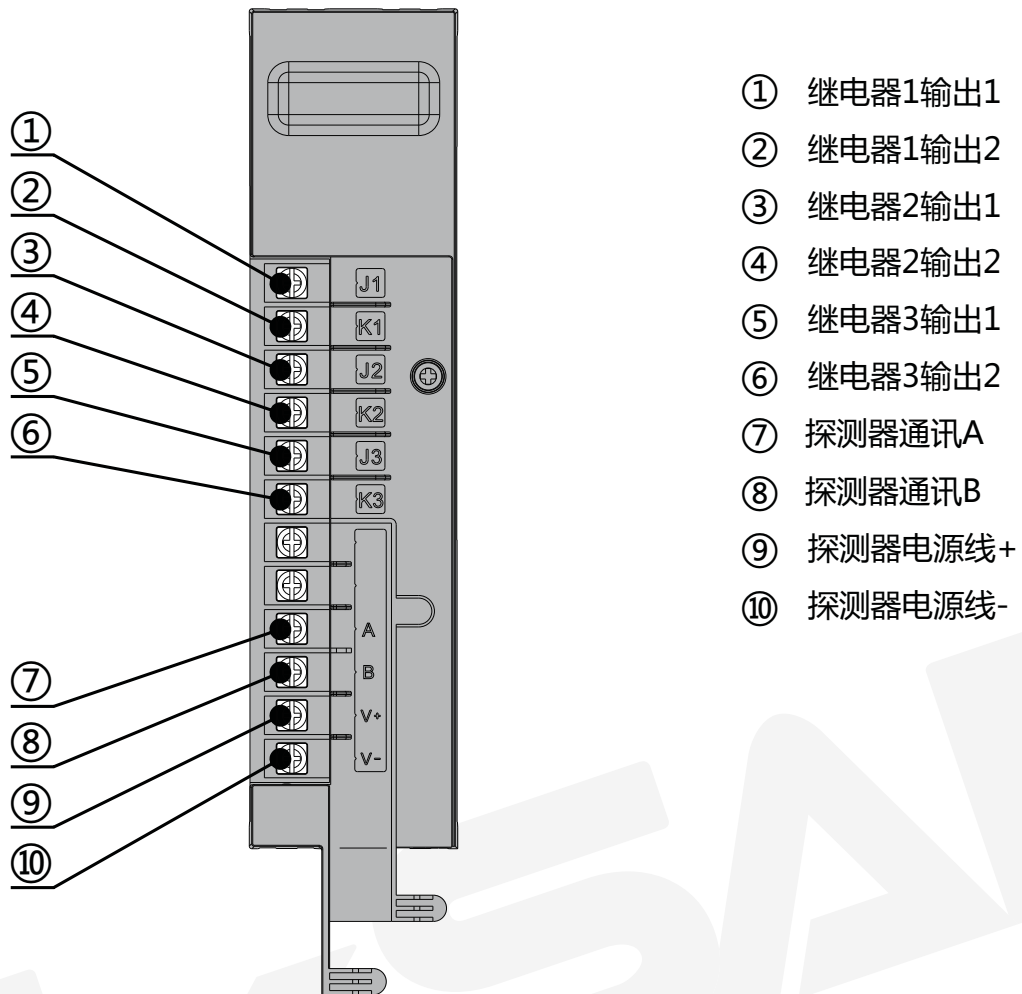


单位：mm

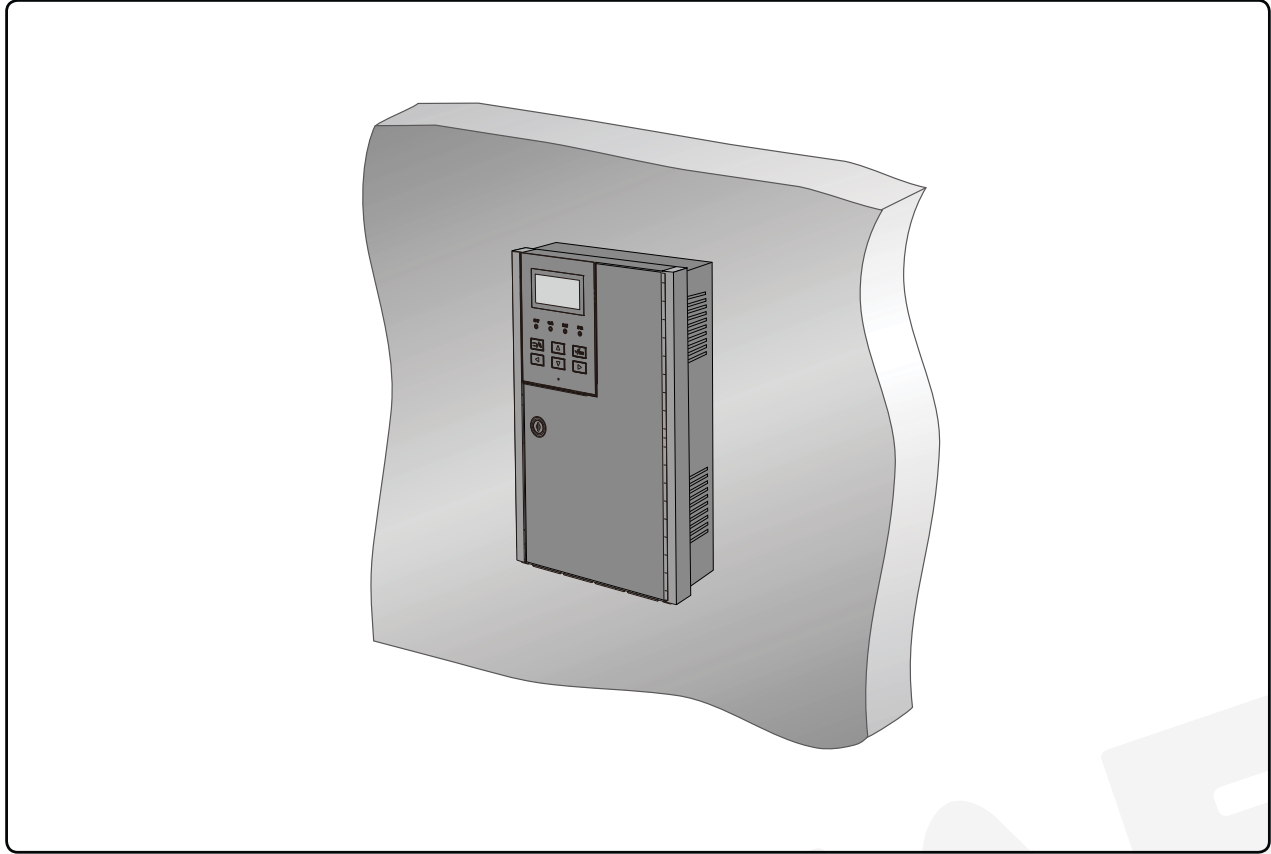
组件图



接线端子图



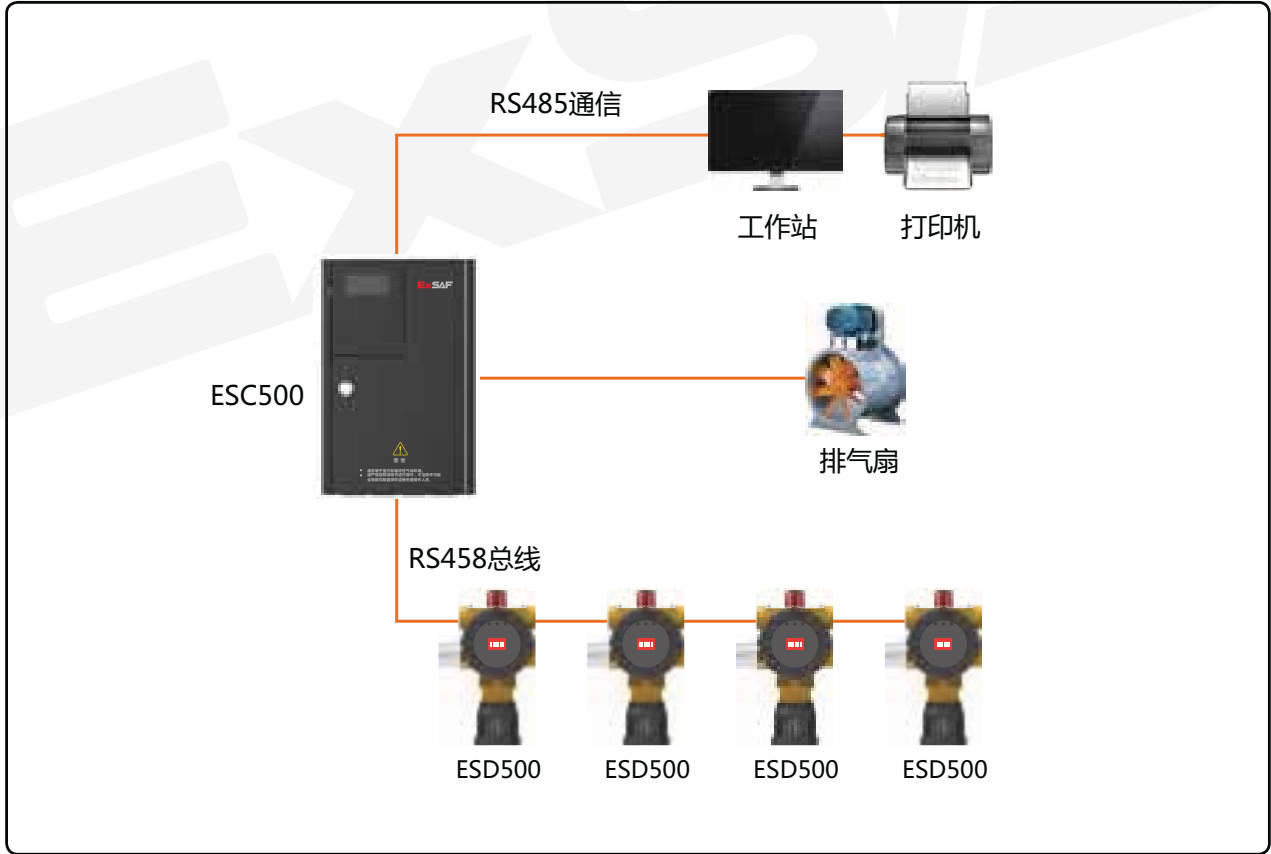
安装形式图



固定式气体探测器

便携式气体探测器

系统结构图



气体报警控制器
ESC500

气体监控系统

探测器采用手拉手串联, 由控制器直接供电的传输距离参考表

检测气体	最远传输距离 m	探头数 n								
		100	200	300	400	500	600	700	800	
可燃气体	1.00	18	9							
	1.50	28	14	9						
	2.50	32	23	15	11					
有毒气体	1.00	32	28	18	14	11				
	1.50	32	32	28	21	17	14	12		
	2.50	32	32	32	34	27	23	19	17	

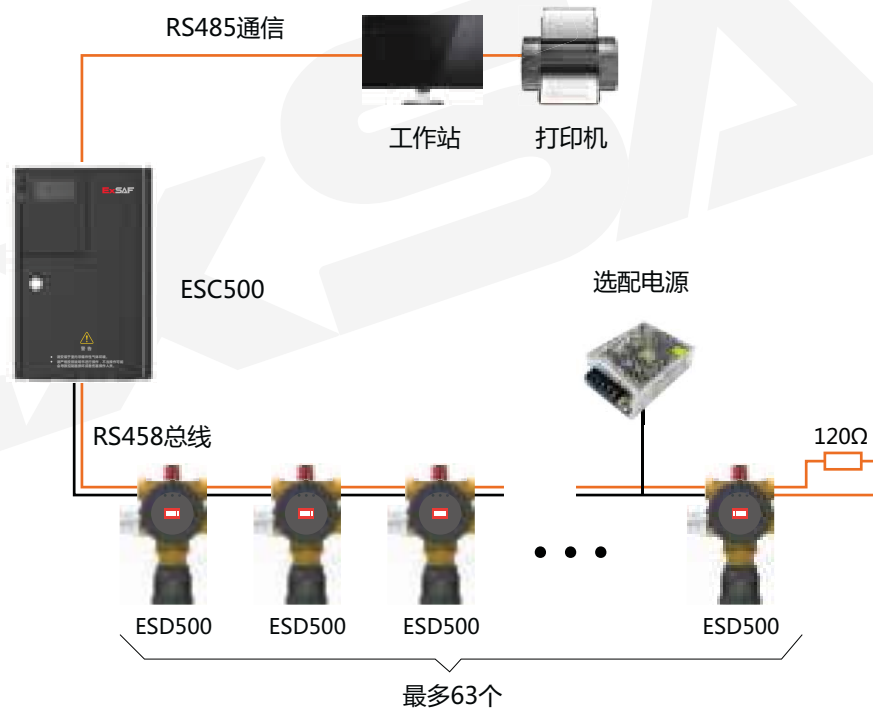
如果探测器距离和数量超过参考表时, 可增加外置电源或者增加电源支路, 请参照下表

探测器采用手拉手串联, 使用外加电源(36VDC, 16A)供电的传输距离参考表

检测气体	最远传输距离 m	探头数 n									
		100	200	300	400	500	600	700	800	900	1000
可燃气体	1.0	48	24	16	12	10					
	1.5	63	36	24	18	14	12	10			
	2.5	63	59	39	29	23	20	17	15	13	12
有毒气体	1.0	63	63	48	36	29	24	21	18	16	14
	1.5	63	63	63	54	43	36	31	27	24	21
	2.5	63	63	63	63	63	59	50	44	39	35

连接结构示意图

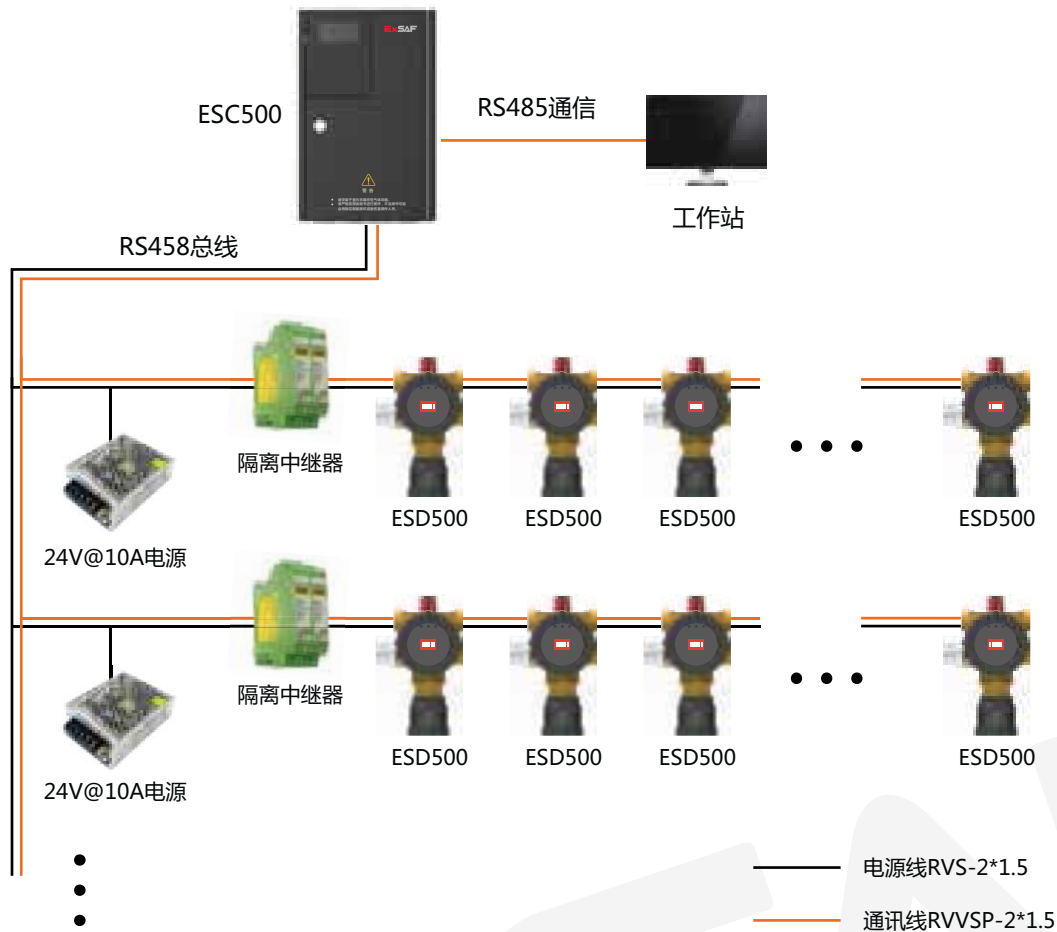
连接方式一：



简述：

- 1、ESC500 控制器最多连接 63 路探测器, 探测器需要手拉手式串接在一条总线上。如出现通讯不良, 在信号线末端增加 120Ω 电阻。
- 2、通讯线和电源线分开, 通讯线需要使用带屏蔽 RVVP 电缆。
- 3、ESC500 控制器输出供电为 24V, 150W, 给探测器供电一般能传输 400 米左右, 如靠末端探测器的供电电压不足, 需要额外增加独立电源。需要注意的是报警时功率会大一些。
- 4、RS485 用普通信号屏蔽电缆传输距离一般不要超过 1000 米, 超过需要增加信号加强的隔离中继器。

连接方式二：



简述：

- 1、ESC500 控制器最多连接 63 路探测器，探测器每条需要手拉式串接在一条支线上，支线前端需要增加 RS485 隔离中继器。如出现通讯不上，在对应的支路末端信号线增加 120Ω 电阻。
- 2、通讯线和电源线分开，通讯线需要使用带屏蔽电缆。
- 3、如靠末端探测器的供电电压不足，需要额外增加独立电源。

ESC500气体探测器选型表

型号	产品名称
ESC500	报警控制器
	代码 安装方式
	B 壁挂式
	代码 路数
	B01 控制器的路数
	代码 机箱/机柜容量
	C01 可安装控制器的路数
	代码 系统名称
	X ExSAF气体报警控制系统
ESC500	B B01 C01 X

(选型示例)